

# LANDINI

CONDOTTI COASSIALI



C A T A L O G O . L I S T I N O

N°40/3 PR 30 EDIZIONE 2014 REV. N°2 APRILE 2017

# AZIENDA



**LANDINI** S.p.A. produce materiali per l'edilizia proponendo un'ampia gamma sviluppata negli anni, con un'offerta in continua evoluzione e in grado di soddisfare le più diverse esigenze di una vasta clientela italiana e internazionale.

Unica in Italia ad avere oltre **15 tipologie di prodotti di propria fabbricazione**, **LANDINI** S.p.A. opera in conformità di un sistema di qualità certificato: **UNI EN ISO 9001**



Il comparto delle **lastre in fibrocemento** rappresenta il core business dell'azienda e dispone di tre linee produttive con un potenziale di 10.000.000 m<sup>2</sup> annui.

**LANDINI** S.p.A. vanta l'unico impianto in Italia in grado di pressare le lastre per copertura e può realizzare profili diversificati specifici per soddisfare ogni tipo di mercato, da quello che richiede soluzioni economiche, fino al più esigente e personalizzato.

Grazie alle numerose tipologie di prodotti per l'edilizia, **LANDINI** S.p.A. è leader di produzione e vendita a livello nazionale. Contando su una **capillare rete di vendita** riesce ad esportare nella maggior parte dei paesi europei e in diversi paesi extraeuropei. Punto di forza di **LANDINI** S.p.A. è la **rapidità di risposta alle richieste della clientela**, servita ogni giorno tramite centinaia di spedizioni, aventi principalmente le seguenti destinazioni: Italia, Francia, Inghilterra, Germania, Svizzera, Olanda, Slovenia, Danimarca, Spagna, Portogallo, Romania, Ungheria, Austria, Africa...



Cav. Mirco Landini

## 1954

fondata con ragione sociale "SUPERNIT s.r.l." le prime attività ruotano intorno alla fabbricazione e al commercio di manufatti in fibrocemento per l'edilizia

## 1963

inizia la produzione di lastre in fibrocemento. L'azienda estende il proprio mercato a livello nazionale

## 1987

viene avviata la produzione di rete elettro-saldata in trafilato

## 1989

adotta la ragione sociale "LANDINI S.p.A. di Cav Mirco Landini". L'azienda impiega per il fibrocemento esclusivamente fibre sintetiche in PVA

## 1997

nascono i sistemi di depurazione dei reflui civili "ECOLAND". Si arricchisce la gamma camini con i sistemi in acciaio inox e rame

## 1999

inizia la produzione di coperture metalliche in acciaio, alluminio e rame, denominata "LAGRECA"

## 2007

l'offerta di coperture metalliche si completa del pannello curvo coibentato "GORLAND" prodotto in un modernissimo impianto all'avanguardia per automazione e flessibilità

## CONDIZIONI GENERALI DI VENDITA

**1) Parti del contratto** Per parte venditrice si intende la società Landini s.p.a., produttrice e/o fornitrice dei manufatti oggetto della fornitura di cui si tratta. Per acquirente si intende l'instestario delle fatture relative ai manufatti di cui si tratta.

**2) Ordini e Accettazione** Landini s.p.a. si riserva di accettare o rifiutare qualsiasi ordine entro 3 gg. lavorativi.

L'acquirente è tenuto a verificare attentamente le caratteristiche dei prodotti, i quantitativi e i prezzi che la Landini s.p.a. trasmette con apposita conferma d'ordine ad evasione dell'ordine stesso.

L'acquirente dovrà ritornare a Landini s.p.a. la conferma d'ordine sottoscritta e timbrata per accettazione; in mancanza di riscontro entro 24 ore Landini s.p.a. riterrà la conferma d'ordine convalidata.

L'acquirente riconosce ed accetta che la produzione verrà avviata solo al ricevimento della conferma d'ordine regolarizzata, ovvero nelle 48 ore successive al ricevimento della conferma d'ordine redatta da Landini s.p.a..

**3) Consegna** La Landini s.p.a. si impegna a rispettare i termini pattuiti nell'ordine. È ammessa comunque una franchigia di 15 gg. lavorativi; in nessun caso l'acquirente avrà diritto di chiedere la risoluzione del contratto o di rifiutare la fornitura per ritardi di consegna entro i termini prestabiliti o comunque pretendere risarcimento di danni. I termini di consegna potranno essere prorogati per cause di forza maggiore. I fatti che impediscano o ritardino la produzione dei manufatti come, in via esemplificativa ma non limitativa, scioperi (anche aziendali), serrate, incendi, divieti di importazione, ritardi nei rifornimenti di materie prime o limitazioni di fonti energetiche ed altri fatti che impediscano o ritardino la fabbricazione, sono convenzionalmente considerati di forza maggiore e la Landini s.p.a. non potrà essere, pertanto, ritenuta responsabile del ritardo nella consegna.

Trascorsi 30 giorni dalla avvenuta comunicazione che la merce è pronta o data di consegna, ove l'acquirente non ritiri la merce, è facoltà di Landini s.p.a. emettere la fattura di vendita e relativo pagamento. Trascorso tale termine la Landini s.p.a. si ritiene esonerata da ogni responsabilità per l'integrità del prodotto.

**4) Pagamenti** I pagamenti dovranno essere eseguiti come indicato in ordine. Eventuali reclami o contestazioni, sollevati sia in via di azione che di eccezione, non danno diritto alla sospensione dei pagamenti.

**5) Interessi** In caso di ritardo sul pagamento l'acquirente dovrà corrispondere ai sensi del D.Lgs. 231/02 gli interessi di mora a decorrere dalle date di scadenza del termine convenuto.

**6) Trasporto e spedizioni** L'acquirente è tenuto a verificare i prodotti al momento della consegna. I prodotti anche se venduti franco destino, viaggiano sempre a rischio e pericolo dell'acquirente. Eventuali vizi apparenti ed ammanchi devono essere denunciati all'atto della consegna a pena di decadenza della

relativa garanzia, mediante annotazione sulla bolla di accompagnamento. In riferimento allo scarico, movimentazione e stoccaggio seguire le istruzioni fornite dalla Landini s.p.a. Le eventuali spese di sosta, magazzinaggio o attesa di scarico sono a debito dell'acquirente, anche per merce franco destino. Eventuali reclami devono pervenire alla società venditrice entro giorni 8 dal ricevimento della merce, il termine per l'azione è quello annuale cc1495. I reclami devono essere circostanziati per consentire alla Landini s.p.a. un pronto e completo controllo. I prodotti, oggetto di reclamo, dovranno essere tenuti a disposizione della Landini s.p.a. che accetta merce in restituzione solo se previa autorizzazione; le spese di trasporto sono sempre a carico dell'acquirente.

**7) Tolleranze** I requisiti di prestazione forniti dalla Landini s.p.a., relativi ai propri prodotti, si riferiscono al momento della consegna. L'acquirente accetta le tolleranze riportate sui cataloghi e/o schede tecniche della società venditrice.

**8) Garanzie** I manufatti prodotti dalla società venditrice sono garantiti a norma di legge e/o attraverso apposito ed allegato certificato di garanzia che l'acquirente accetta in ogni sua parte.

**9) Decadenza dal beneficio del termine** In caso di mancato pagamento alla prevista scadenza anche di una sola delle rate del prezzo, l'acquirente decade dal beneficio del termine anche per le rate a venire; Landini s.p.a. potrà richiedere il risarcimento dei maggiori danni.

**10) Sospensione o risoluzione** L'inosservanza da parte dall'acquirente delle condizioni di pagamento o di qualsiasi altro patto contrattuale dà a Landini s.p.a. il diritto di sospendere o rinviare l'esecuzione dei suoi obblighi contrattuali oppure di risolvere il contratto con semplice comunicazione e con rivalsa dei danni. Landini ha altresì facoltà di recedere dal contratto senza alcun onere, qualora venga a conoscenza di protesti a carico dell'acquirente, nonché di procedure monitorie o concorsuali.

**11) Foro competente** In caso di controversie relative alla interpretazione, applicazione, esecuzione e risoluzione del presente contratto è esclusivamente competente il Tribunale di Reggio Emilia, anche in caso di connessione di cause.

**12) Norme applicabili** Per tutto quanto non espressamente convenuto si farà riferimento alle norme del codice civile italiano in materia di vendita.

**13) Trattamento dati** Ai sensi del D.Lgs. 196/03 si autorizza Landini S.p.a. al trattamento dei dati forniti in relazione al presente rapporto commerciale e ad inviare comunicazioni e/o materiale informativo e/o promozionale. A norma dell'art. 13 del citato D.Lgs. in ogni momento l'acquirente potrà esercitare i diritti di cui alla predetta legge rivolgendosi al responsabile del trattamento che si indica nel legale rappresentante pro tempore di Landini s.p.a. Via Curiel 27-A, Castelnuovo Sotto (RE).

## INDICE

<b>CONDOTTI "COASSIALI"</b>	<b>6</b>
SCHEMA D'INSTALLAZIONE	<b>8</b>
SCHEMA D'INSTALLAZIONE	<b>9</b>
SCHEMA D'INSTALLAZIONE	<b>10</b>
GOCCIOLATOIO SCARICO CONDENZA COASSIALE	<b>11</b>
PIASTRA DI SUPPORTO SISTEMI COASSIALI	<b>11</b>
RAC. A T 90° Ø 130 RIDOTTO VENTIL. INTERCAPEDINE	<b>11</b>
ELEMENTO DI CHIUSURA COASSIALE	<b>11</b>
RACCORDO A T 90° DI ISPEZIONE COASSIALE	<b>12</b>
RACCORDO A T 90° CON CURVA COASSIALE	<b>12</b>
RACCORDO A T 90° COASSIALE	<b>12</b>
CURVA 15° COASSIALE	<b>12</b>
CURVA 30° COASSIALE	<b>12</b>
CURVA 45° COASSIALE	<b>12</b>
CURVA 90° COASSIALE	<b>13</b>
FASCIA DI CENTRAGGIO CONTROCANNA COASSIALE	<b>13</b>
TERMINALE COASSIALE	<b>13</b>

**LANDINI****LANDINI**

La LANDINI s.p.a. declina ogni responsabilità per danni a cose o persone derivanti da un uso improprio dei prodotti illustrati nel presente documento e si riserva di modificare, aggiungere, sostituire i prodotti o i relativi requisiti di prestazione senza preavviso.

# LANDINI



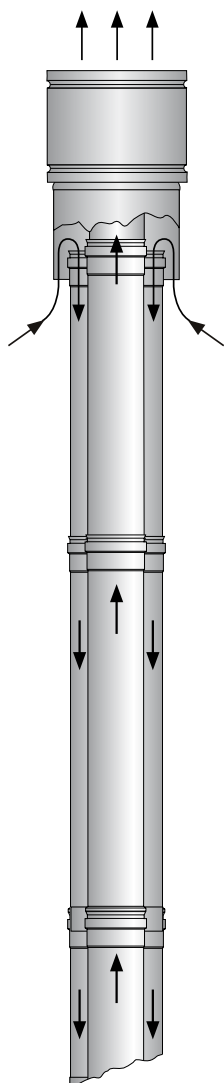
## CONDOTTI COASSIALI

### COASSIALI



CONDOTTI  
Certificato n° 0051 - CPR - 436

TERMINALI  
Certificato n° 0051 - CPR - 437



I Condotti "Coassiali" sono elementi camino a sezione circolare in acciaio inox AISI 316L BA che opportunamente assemblati, consentono la realizzazione di "sistemi", atti all'evacuazione dei prodotti della combustione di apparecchi alimentati a gas, per uso domestico e similari. Il "sistema" che la ditta LANDINI S.p.A. propone per realizzare camini coassiali, è un sistema "composito". Si compone cioè, dell'assemblaggio di specifici elementi camino facenti parte della gamma Condotti "Coassiali", con altri elementi camino della gamma Condotti "Citragas". Gli innesti d'accoppiamento e le designazioni di prodotto, lo consentono. La staticità delle giunzioni "maschio/femmina" degli elementi "Coassiali", deve essere garantita per mezzo dell'apposita fascetta di bloccaggio, fascetta che non occorre per le giunzioni degli elementi "Citragas". La designazione d'uso è la seguente:

**EN 14989-2 T200 - P1 - W - V2 - L50050 - O50**

Gli elementi camino "Citragas" che devono essere utilizzati per realizzare un Condotta "Coassiale" sono i seguenti:

Ø	Codice	Descrizione Elementi "CITRAGAS"
80	C17970	Elementi lineari 1 m
120	C17990	
130	C18000	
80	C18042	Elementi lineari 0.5 m
120	C18046	
130	C18050	
80	C17870	Elementi lineari 0.33 m
120	C17890	
130	C17900	
80	C17597	Tronchetto asolato
120	C17608	
130-80	C19748	Raccordo T 90° ridotto femmina
130-120	C19750	
130-80	C19682	Raccordo T 90° ridotto maschio

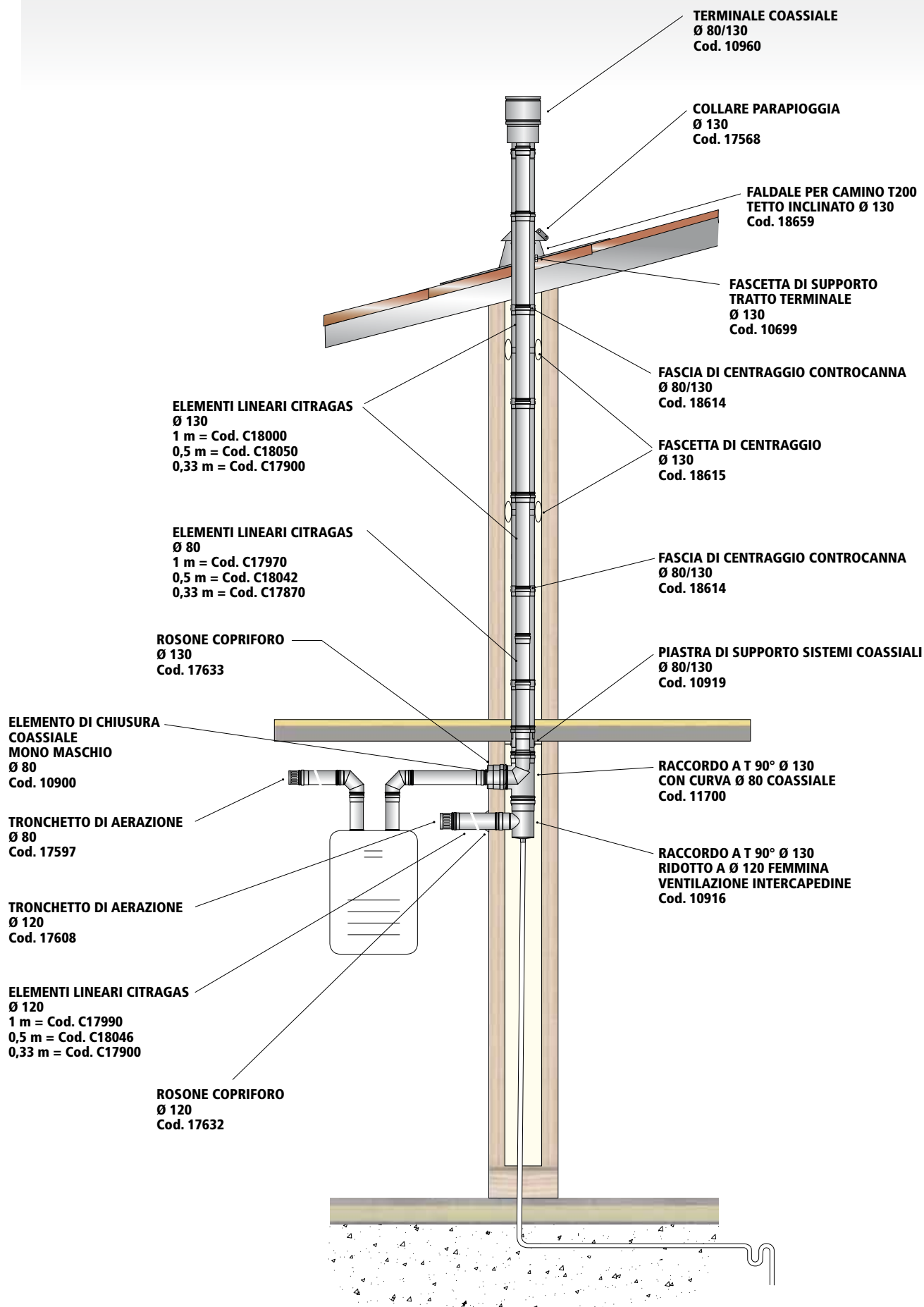
Gli elementi camino specifici della gamma Condotti "Coassiali" sono i seguenti:

Ø	Codice	Descrizione Elementi "COASSIALI"
80/130	11750	Gocciolatoio scarico condensa
130	10917	Racc. a T 90° 130 rid. 80 F. ventil. intercap.
130	10916	Racc. a T 90° 130 rid. 120 F. ventil. intercap.
80/130	10919	Piastra di supporto sistemi coassiali
80/130	10900	Elemento di chiusura coassiale
80/130	11701	Raccordo T 90° di ispezione coassiale
80/130	11700	Raccordo T 90° con curva coassiale
80/130	10937	Raccordo T 90° coassiale
80/130	11720	Curva 15° coassiale
80/130	11721	Curva 30° coassiale
80/130	11718	Curva 45° coassiale
80/130	11719	Curva 90° coassiale
80/130	10960	Terminale coassiale

## SCHEMA D'INSTALLAZIONE

## ■ DESCRIZIONE

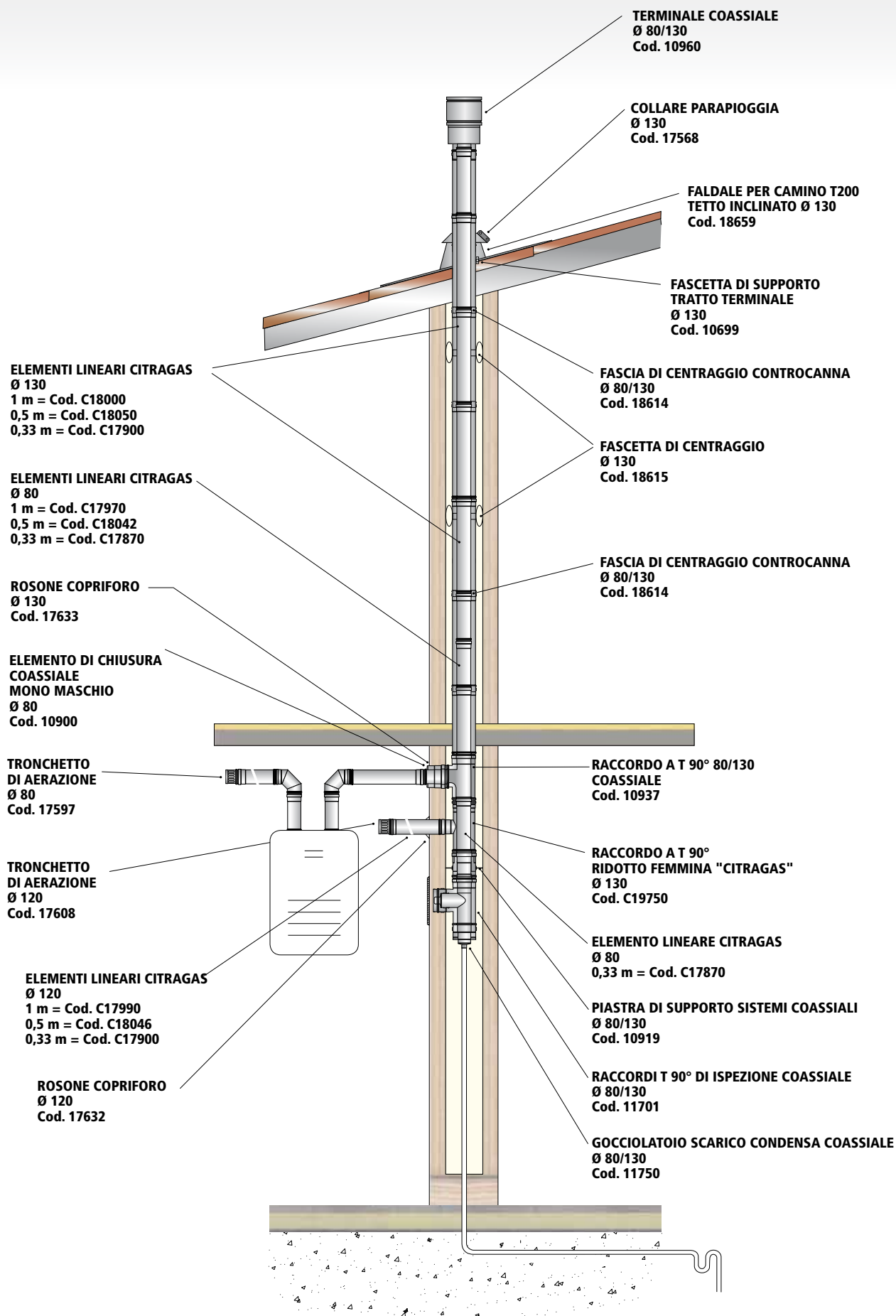
Sistema con caldaia dichiarata idonea dal costruttore, a ricevere direttamente le condense provenienti dal sistema d'evacuazione dei prodotti della combustione.





## DESCRIZIONE

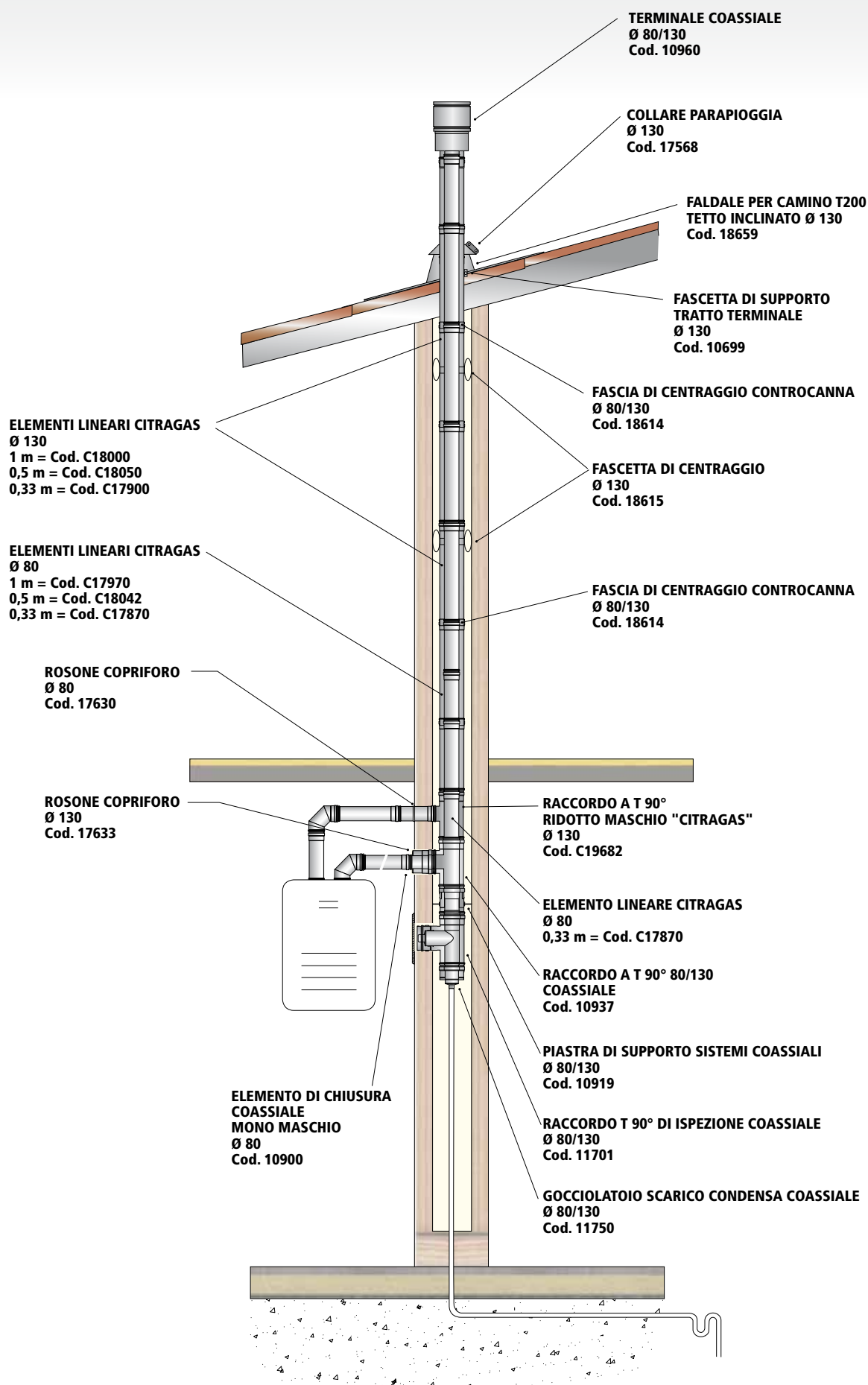
Sistema con scarico diretto delle condense provenienti dal sistema d'evacuazione dei prodotti della combustione.



## SCHEMA D'INSTALLAZIONE

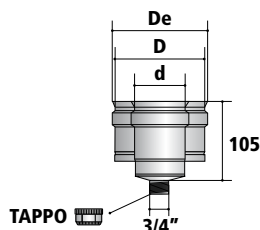
## ■ DESCRIZIONE

Sistema con scarico diretto delle condense provenienti dal sistema, e prelievo dell'aria comburente, direttamente dalla sezione libera della contro canna.



## ■ DESCRIZIONE

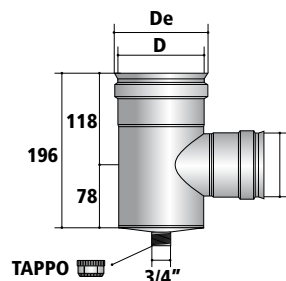
Elemento atto alla raccolta e allo smaltimento delle condense, deve essere posizionato alla base del camino e collegato ad un apposito sistema di raccolta/evacuazione, per esempio rete fognaria, nel rispetto della legislazione vigente in materia e tenendo in considerazione i regolamenti locali.



COASSIALI				
d	D	CODICE	€	De
80	130	11750	67,00	140

## ■ DESCRIZIONE

Elemento di base della controcanna del sistema coassiale. È chiuso alla base con un disco munito di raccordo filettato da 3/4" ed è provvisto d'imbocco di tipo "femmina" Ø 80, per realizzare la ventilazione della contro canna.

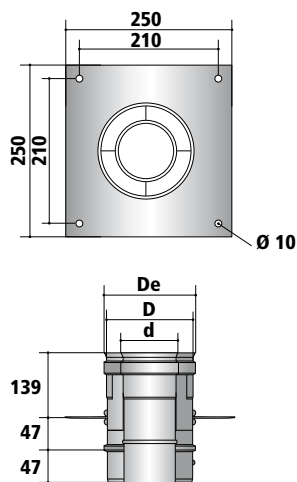


COASSIALI				
d	D	CODICE	€	De
80	130	10917	86,00	140
120	130	10916	94,00	140

# PIASTRA DI SUPPORTO SISTEMI COASSIALI

## ■ DESCRIZIONE

Elemento di supporto dei sistemi coassiali, tale piastra deve essere posizionata su idonea superficie (es. blocco in laterizio o supporto murale).

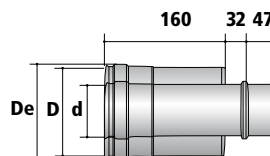


COASSIALI				
d	D	CODICE	€	De
80	130	10919	144,00	140

# ELEMENTO DI CHIUSURA COASSIALE

## ■ DESCRIZIONE

Elemento che chiude la sezione libera della controcanna e consente l'innesto con un imbocco di tipo "femmina" Monoparete. Solitamente utilizzato per la chiusura di un raccordo T 90° coassiale. Offre la possibilità di raccordare un canale da fumo proveniente da una caldaia con innesti di allacciamento sdoppiati.

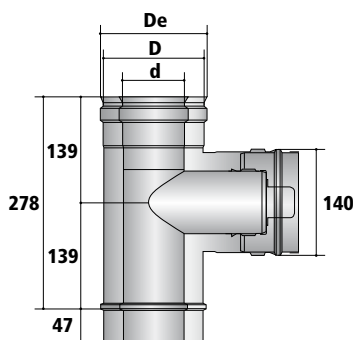


COASSIALI				
d	D	CODICE	€	De
80	130	10900	76,00	140

## RACCORDO A T 90° DI ISPEZIONE COASSIALE

### ■ DESCRIZIONE

Elemento che consente l'ispezione del condotto d'evacuazione dei prodotti della combustione e l'eventuale pulizia dello scarico della condensa.



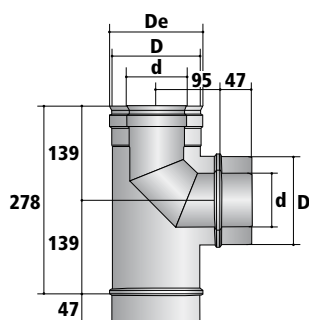
#### COASSIALI

d	D	CODICE	€	De
80	130	11701	224,00	140

## RACCORDO A T 90° CON CURVA COASSIALE

### ■ DESCRIZIONE

Raccordo che consente l'allacciamento al camino, di caldaie il cui produttore dichiara espressamente idonee a ricevere anche le condense provenienti dal sistema di evacuazione dei prodotti della combustione.



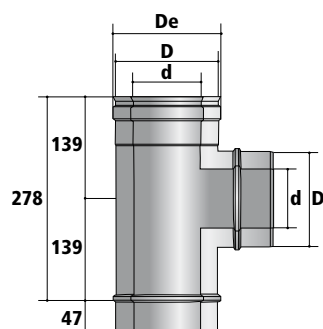
#### COASSIALI

d	D	CODICE	€	De
80	130	11700	182,00	140

## RACCORDO A T 90° COASSIALE

### ■ DESCRIZIONE

Raccordo che consente l'allacciamento al camino, sia di caldaie con innesti d'aspirazione/scarico sdoppiata, che coassiali.



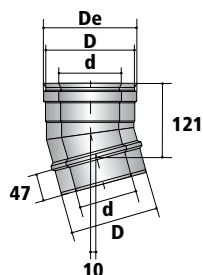
#### COASSIALI

d	D	CODICE	€	De
80	130	10937	187,00	140

## CURVA 15° COASSIALE

### ■ DESCRIZIONE

Elemento che consente spostamenti assiali con angolo di 15°.



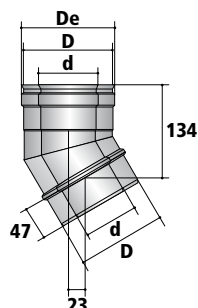
#### COASSIALI

d	D	CODICE	€	De
80	130	11720	80,00	140

## CURVA 30° COASSIALE

### ■ DESCRIZIONE

Elemento che consente spostamenti assiali con angolo di 30°.



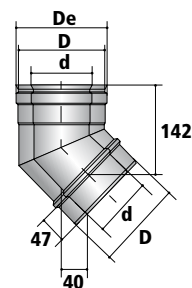
#### COASSIALI

d	D	CODICE	€	De
80	130	11721	88,00	140

## CURVA 45° COASSIALE

### ■ DESCRIZIONE

Elemento che consente spostamenti assiali con angolo di 45°.

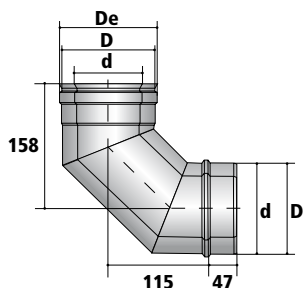


#### COASSIALI

d	D	CODICE	€	De
80	130	11718	96,00	140

## ■ DESCRIZIONE

Elemento che consente spostamenti assiali con angolo di 90°.

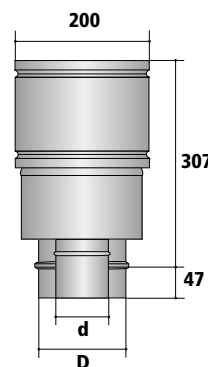


### COASSIALI

d	D	CODICE	€	De
80	130	11719	128,00	140

## ■ DESCRIZIONE

Terminale appositamente studiato per l'evacuazione dei prodotti della combustione di caldaie a condensazione, per la ventilazione della controcanna nonché per l'eventuale prelievo dell'aria comburente. Inoltre è antipioggia secondo quanto prescritto dalla UNI EN 14989 – 1 / 2007.



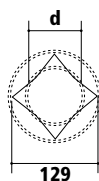
### COASSIALI

d	D	CODICE	€	De
80	130	10960	236,00	140

# FASCIA DI CENTRAGGIO CONTROCANNA COASSIALE

## ■ DESCRIZIONE

Accessorio necessario per tenere in asse e concentrico il condotto d'evacuazione dei prodotti della combustione. Deve essere posizionato in appoggio, sul bordo esterno dell'innesto "maschio" del condotto Ø 80. Si consiglia di inserirne uno per ogni innesto.

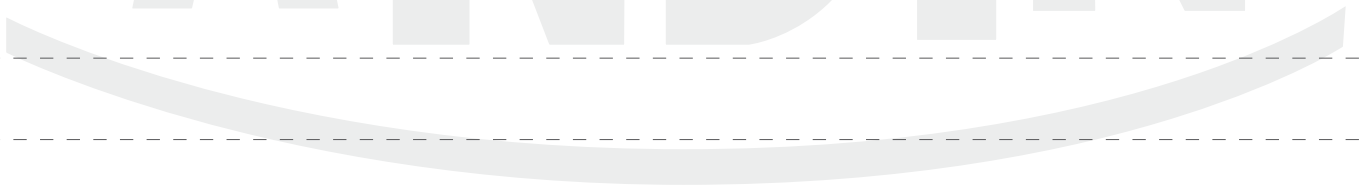


### COASSIALI

d	D	CODICE	€
80	129	18614	12,00

**NOTE:**

**LANDINI**



**LANDINI**

The logo consists of the word "LANDINI" in a bold, sans-serif font. Below the text is a thick, curved line that starts under the 'L', goes under the 'A', 'N', 'D', 'I', 'N', and ends under the 'I', following the general shape of the letters.



LANDINI S.p.A. di Landini Cav. Mirco  
via E. Curiel, 27/a - 42024 Castelnovo Sotto (RE) - Tel. +39 0522 688811 - Fax +39 0522 688870/72

ufficio TECNICO [s.citra@landinispacom](mailto:s.citra@landinispacom)  
ufficio COMMERCIALE [commerciale@landinispacom](mailto:commerciale@landinispacom)

[www.landinispacom](http://www.landinispacom)



Il continuo impegno per il miglioramento dei nostri prodotti può portare a variazioni sia estetiche che dei dati contenuti nel presente catalogo che possono quindi, nel tempo, subire modifiche e variazioni.