

# LANDINI

COMIGNOLI METALLICI E ACCESSORI DI COMPLEMENTO



C A T A L O G O . L I S T I N O

N°40/12 PR 30 EDIZIONE 2014 REV. N°2 APRILE 2017

# AZIENDA



**LANDINI** S.p.A. produce materiali per l'edilizia proponendo un'ampia gamma sviluppata negli anni, con un'offerta in continua evoluzione e in grado di soddisfare le più diverse esigenze di una vasta clientela italiana e internazionale.

Unica in Italia ad avere oltre **15 tipologie di prodotti di propria fabbricazione**, **LANDINI** S.p.A. opera in conformità di un sistema di qualità certificato: **UNI EN ISO 9001**



Il comparto delle **lastre in fibrocemento** rappresenta il core business dell'azienda e dispone di tre linee produttive con un potenziale di 10.000.000 m<sup>2</sup> annui.

**LANDINI** S.p.A. vanta l'unico impianto in Italia in grado di pressare le lastre per copertura e può realizzare profili diversificati specifici per soddisfare ogni tipo di mercato, da quello che richiede soluzioni economiche, fino al più esigente e personalizzato.

Grazie alle numerose tipologie di prodotti per l'edilizia, **LANDINI** S.p.A. è leader di produzione e vendita a livello nazionale. Contando su una **capillare rete di vendita** riesce ad esportare nella maggior parte dei paesi europei e in diversi paesi extraeuropei. Punto di forza di **LANDINI** S.p.A. è la **rapidità di risposta alle richieste della clientela**, servita ogni giorno tramite centinaia di spedizioni, aventi principalmente le seguenti destinazioni: Italia, Francia, Inghilterra, Germania, Svizzera, Olanda, Slovenia, Danimarca, Spagna, Portogallo, Romania, Ungheria, Austria, Africa...



Cav. Mirco Landini

## **1954**

fondata con ragione sociale "SUPERNIT s.r.l." le prime attività ruotano intorno alla fabbricazione e al commercio di manufatti in fibrocemento per l'edilizia

## **1963**

inizia la produzione di lastre in fibrocemento. L'azienda estende il proprio mercato a livello nazionale

## **1987**

viene avviata la produzione di rete elettro-saldata in trafilato

## **1989**

adotta la ragione sociale "LANDINI S.p.A. di Cav Mirco Landini". L'azienda impiega per il fibrocemento esclusivamente fibre sintetiche in PVA

## **1997**

nascono i sistemi di depurazione dei reflui civili "ECOLAND". Si arricchisce la gamma camini con i sistemi in acciaio inox e rame

## **1999**

inizia la produzione di coperture metalliche in acciaio, alluminio e rame, denominata "LAGRECA"

## **2007**

l'offerta di coperture metalliche si completa del pannello curvo coibentato "GORLAND" prodotto in un modernissimo impianto all'avanguardia per automazione e flessibilità

## CONDIZIONI GENERALI DI VENDITA

**1) Parti del contratto** Per parte venditrice si intende la società Landini s.p.a., produttrice e/o fornitrice dei manufatti oggetto della fornitura di cui si tratta. Per acquirente si intende l'instestario delle fatture relative ai manufatti di cui si tratta.

**2) Ordini e Accettazione** Landini s.p.a. si riserva di accettare o rifiutare qualsiasi ordine entro 3 gg. lavorativi.

L'acquirente è tenuto a verificare attentamente le caratteristiche dei prodotti, i quantitativi e i prezzi che la Landini s.p.a. trasmette con apposita conferma d'ordine ad evasione dell'ordine stesso.

L'acquirente dovrà ritornare a Landini s.p.a. la conferma d'ordine sottoscritta e timbrata per accettazione; in mancanza di riscontro entro 24 ore Landini s.p.a. riterrà la conferma d'ordine convalidata.

L'acquirente riconosce ed accetta che la produzione verrà avviata solo al ricevimento della conferma d'ordine regolarizzata, ovvero nelle 48 ore successive al ricevimento della conferma d'ordine redatta da Landini s.p.a..

**3) Consegna** La Landini s.p.a. si impegna a rispettare i termini pattuiti nell'ordine. È ammessa comunque una franchigia di 15 gg. lavorativi; in nessun caso l'acquirente avrà diritto di chiedere la risoluzione del contratto o di rifiutare la fornitura per ritardi di consegna entro i termini prestabiliti o comunque pretendere risarcimento di danni. I termini di consegna potranno essere prorogati per cause di forza maggiore. I fatti che impediscano o ritardino la produzione dei manufatti come, in via esemplificativa ma non limitativa, scioperi (anche aziendali), serrate, incendi, divieti di importazione, ritardi nei rifornimenti di materie prime o limitazioni di fonti energetiche ed altri fatti che impediscano o ritardino la fabbricazione, sono convenzionalmente considerati di forza maggiore e la Landini s.p.a. non potrà essere, pertanto, ritenuta responsabile del ritardo nella consegna.

Trascorsi 30 giorni dalla avvenuta comunicazione che la merce è pronta o data di consegna, ove l'acquirente non ritiri la merce, è facoltà di Landini s.p.a. emettere la fattura di vendita e relativo pagamento. Trascorso tale termine la Landini s.p.a. si ritiene esonerata da ogni responsabilità per l'integrità del prodotto.

**4) Pagamenti** I pagamenti dovranno essere eseguiti come indicato in ordine. Eventuali reclami o contestazioni, sollevati sia in via di azione che di eccezione, non danno diritto alla sospensione dei pagamenti.

**5) Interessi** In caso di ritardo sul pagamento l'acquirente dovrà corrispondere ai sensi del D.Lgs. 231/02 gli interessi di mora a decorrere dalle date di scadenza del termine convenuto.

**6) Trasporto e spedizioni** L'acquirente è tenuto a verificare i prodotti al momento della consegna. I prodotti anche se venduti franco destino, viaggiano sempre a rischio e pericolo dell'acquirente. Eventuali vizi apparenti ed ammanchi devono essere denunciati all'atto della consegna a pena di decadenza della

relativa garanzia, mediante annotazione sulla bolla di accompagnamento. In riferimento allo scarico, movimentazione e stoccaggio seguire le istruzioni fornite dalla Landini s.p.a. Le eventuali spese di sosta, magazzinaggio o attesa di scarico sono a debito dell'acquirente, anche per merce franco destino. Eventuali reclami devono pervenire alla società venditrice entro giorni 8 dal ricevimento della merce, il termine per l'azione è quello annuale cc1495. I reclami devono essere circostanziati per consentire alla Landini s.p.a. un pronto e completo controllo. I prodotti, oggetto di reclamo, dovranno essere tenuti a disposizione della Landini s.p.a. che accetta merce in restituzione solo se previa autorizzazione; le spese di trasporto sono sempre a carico dell'acquirente.

**7) Tolleranze** I requisiti di prestazione forniti dalla Landini s.p.a., relativi ai propri prodotti, si riferiscono al momento della consegna. L'acquirente accetta le tolleranze riportate sui cataloghi e/o schede tecniche della società venditrice.

**8) Garanzie** I manufatti prodotti dalla società venditrice sono garantiti a norma di legge e/o attraverso apposito ed allegato certificato di garanzia che l'acquirente accetta in ogni sua parte.

**9) Decadenza dal beneficio del termine** In caso di mancato pagamento alla prevista scadenza anche di una sola delle rate del prezzo, l'acquirente decade dal beneficio del termine anche per le rate a venire; Landini s.p.a. potrà richiedere il risarcimento dei maggiori danni.

**10) Sospensione o risoluzione** L'inosservanza da parte dall'acquirente delle condizioni di pagamento o di qualsiasi altro patto contrattuale dà a Landini s.p.a. il diritto di sospendere o rinviare l'esecuzione dei suoi obblighi contrattuali oppure di risolvere il contratto con semplice comunicazione e con rivalsa dei danni. Landini ha altresì facoltà di recedere dal contratto senza alcun onere, qualora venga a conoscenza di protesti a carico dell'acquirente, nonché di procedure monitorie o concorsuali.

**11) Foro competente** In caso di controversie relative alla interpretazione, applicazione, esecuzione e risoluzione del presente contratto è esclusivamente competente il Tribunale di Reggio Emilia, anche in caso di connessione di cause.

**12) Norme applicabili** Per tutto quanto non espressamente convenuto si farà riferimento alle norme del codice civile italiano in materia di vendita.

**13) Trattamento dati** Ai sensi del D.Lgs. 196/03 si autorizza Landini S.p.a. al trattamento dei dati forniti in relazione al presente rapporto commerciale e ad inviare comunicazioni e/o materiale informativo e/o promozionale. A norma dell'art. 13 del citato D.Lgs. in ogni momento l'acquirente potrà esercitare i diritti di cui alla predetta legge rivolgendosi al responsabile del trattamento che si indica nel legale rappresentante pro tempore di Landini s.p.a. Via Curiel 27-A, Castelnuovo Sotto (RE).

## INDICE

---

<b>COMIGNOLI METALLICI E ACCESSORI INOX-RAME DI COMPLEMENTO</b>	<b>6</b>
PIASTRA DI CHIUSURA ELEMENTO ARGILLA	<b>8</b>
PIASTRA DI CHIUSURA ELEMENTO ARGILLA (INTERNO QUADRATO / RETTANGOLARE)	<b>9</b>
COMIGNOLI METALLICI	<b>10</b>
PIASTRA DI CHIUSURA - ATHENA INOX (MONOPARETE)	<b>11</b>
PIASTRA DI CHIUSURA - ATHENA INOX (DOPPIAPARETE)	<b>12</b>
PIASTRA DI CHIUSURA - ATHENA RAME (DOPPIAPARETE)	<b>13</b>

---

**LANDINI**

LANDINI



La LANDINI s.p.a. declina ogni responsabilità per danni a cose o persone derivanti da un uso improprio dei prodotti illustrati nel presente documento e si riserva di modificare, aggiungere, sostituire i prodotti o i relativi requisiti di prestazione senza preavviso.



**LANDINI**

# COMIGNOLI METALLICI E ACCESSORI INOX-RAME DI COMPLEMENTO

## COMIGNOLI METALLICI

I comignoli metallici che la ditta Landini S.p.A. propone, sono comignoli a sezione quadrata o rettangolare, atti ad essere installati come elemento terminale dei camini. Tali comignoli svolgono la funzione di convogliare e disperdere in atmosfera i prodotti delle combustioni, e sono conformati in modo da impedire l'ingresso dell'acqua piovana o della neve nel condotto fumario. La scelta dimensionale del comignolo deve essere fatta in funzione delle misure **esterne "finite"** del camino. Il tipo di comignolo invece deve essere selezionato in funzione della specifica applicazione d'uso, tenendo in debita considerazione le caratteristiche del condotto fumario e la designazione del camino a cui il comignolo è asservito (es. EN 1443...).

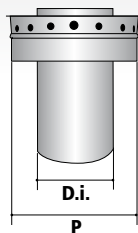


**LANDINI**

# PIASTRA DI CHIUSURA ELEMENTO ARGILLA

## ■ DESCRIZIONE

Accessorio atto alla chiusura del cavedio formatosi tra il condotto fumario e l'interno dell'elemento argilla. Tale piastra deve essere posta a chiusura dell'ultimo elemento argilla, si inserisce nel condotto fumario circolare (sia inox che refrattario) con un tronchetto di pari diametro ad azione telescopica, per ottimizzare la quota di sbocco dei prodotti della combustione. La piastra di chiusura ha lo scopo di impedire agli agenti atmosferici, uccelli, ecc., di entrare negli elementi argilla e venire quindi direttamente in contatto con il materiale coibente, modificandone le caratteristiche di resistenza termica.



### ESEMPIO DI POSA



### ACCESSORI INOX

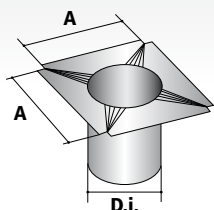
D.i. (mm)	P (mm)	M.i. (mm)	M.e. (mm)	CODICE	€
80	200	200	250x250	17590	58,00
100	200	200	250x250	17591	59,00
	250	250	350x350	17407A	71,00
120	200	200	250x250	17511	62,00
	240	240	300x300	17583A	68,00
	250	250	350x350	17405A	72,00
	300	300	400x400	17610	75,00
130	200	200	250x250	17511A	63,00
	240	240	300x300	17592A	69,00
	250	250	350x350	17593A	73,00
	300	300	400x400	17418	75,00
140	200	200	250x250	17512	66,00
	240	240	300x300	17583	70,00
	250	250	350x350	17584A	74,00
	300	300	400x400	17594A	82,00
150	200	200	250x250	17513A	66,00
	240	240	300x300	17595A	71,00
	250	250	350x350	17512A	75,00
	300	300	400x400	17597A	82,00
160	240	240	300x300	17515A	72,00
	250	250	350x350	17514	76,00
	300	300	400x400	17595	83,00
	360	360	460x460	17609	94,00
180	240	240	300x300	17592	76,00
	250	250	350x350	17514A	79,00
	300	300	400x400	17516A	86,00
	360	360	460x460	17406A	94,00
200	240	240	300x300	17518A	79,00
	250	250	350x350	17515	83,00
	300	300	400x400	17516	90,00
	360	360	460x460	17519A	100,00
	410	410	510x510	17519/1	119,00
230	300	300	400x400	17596	94,00
	360	360	460x460	17596A	104,00
250	300	300	400x400	17517	98,00
	360	360	460x460	17518	107,00
	410	410	510x510	17520A	124,00
300	360	360	460x460	17519	114,00
	410	410	510x510	17520	130,00
350	410	410	510x510	17599	137,00



# PIASTRA DI CHIUSURA ELEM. ARGILLA (INTERNO QUADRATO / RETTANGOLARE)

## DESCRIZIONE

Accessorio atto alla chiusura del cavedio formatosi tra il condotto fumario e l'interno dell'elemento argilla. Tale piastra deve essere posta a chiusura dell'ultimo elemento argilla, si inserisce nel condotto fumario circolare (sia inox che refrattario) con un tronchetto di pari diametro ad azione telescopica, per ottimizzare la quota di sbocco dei prodotti della combustione. La piastra di chiusura ha lo scopo di impedire agli agenti atmosferici, uccelli, ecc., di entrare negli elementi argilla e venire quindi direttamente in contatto con il materiale coibente, modificandone le caratteristiche di resistenza termica.



ESEMPIO DI POSA



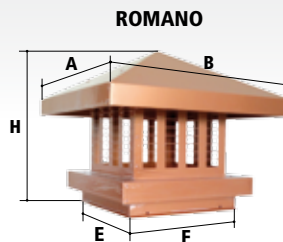
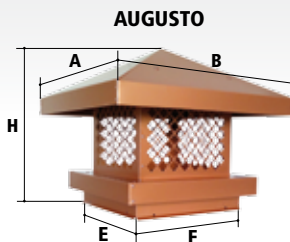
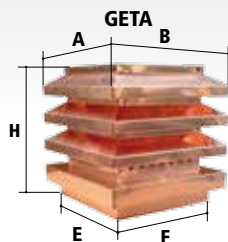
## ACCESSORI INOX

D.i. (mm)	A x A	M.i. (mm)	M.e. (mm)	CODICE	€
80	150x150	150x150	250x250	17584	37,00
	200x200	200x200	250x250	17584/1	38,00
	250x250	250x250	350x350	17419	48,00
100	150x150	150x150	250x250	17585A	39,00
	200x200	200x200	300x300	17585	46,00
	250x250	250x250	360x360	17408A	57,00
120	150x150	150x150	250x250	17586A	43,00
	200x200	200x200	300x300	17586	49,00
	250x250	250x250	360x360	17403A	58,00
	300x300	300x300	400x400	17613	65,00
130	150x150	150x150	250x250	17587A	43,00
	200x200	200x200	300x300	17588A	50,00
	250x250	250x250	360x360	17400A	59,00
	300x300	300x300	400x400	17420	65,00
140	200x200	200x200	300x300	17589A	52,00
	250x250	250x250	360x360	17587	60,00
	300x300	300x300	400x400	17401A	68,00
150	200x200	200x200	300x300	17599A	53,00
	250x250	250x250	360x360	17588	61,00
	300x300	300x300	400x400	17402A	69,00
160	250x250	250x250	360x360	17402	61,00
	300x300	300x300	400x400	17589	69,00
	400x400	400x400	520x520	17614	85,00
180	250x250	250x250	360x360	17403	64,00
	300x300	300x300	400x400	17406	72,00
	400x400	400x400	520x520	17404A	82,00
200	250x250	250x250	360x360	17404	66,00
	300x300	300x300	400x400	17407	74,00
	400x400	400x400	520x520	17410	85,00
230	300x300	300x300	400x400	17408	78,00
	400x400	400x400	520x520	17411	89,00
250	300x300	300x300	400x400	17409	80,00
	400x400	400x400	520x520	17412	90,00
300	400x400	400x400	400x400	17413	95,00
	500x500	500x500	520x520	17415	106,00
350	400x400	400x400	520x520	17414	100,00
	500x500	500x500	630x630	17416	110,00

# COMIGNOLI METALLICI

## DESCRIZIONE

Questi comignoli, installati come elementi terminali dei camini, svolgono la funzione di disperdere in atmosfera i prodotti delle combustioni. Sono conformati in modo da impedire l'ingresso dell'acqua piovana o della neve nel condotto ed è possibile aprirli per effettuare le normali operazioni di pulizia. Tali comignoli inoltre possono essere installati agevolmente anche su camini aventi misure esterne ( $E \times F$ ) più grandi di 20 mm ciascuna (es.  $250 \times 250 \div 270 \times 270$ ) in quanto il supporto di fissaggio è facilmente adattabile.



## COMIGNOLI METALLICI

E x F	COMIGNOLO (mod.)	A	B	H	ACCIAIO PREVERNICIATO				ACCIAIO INOX		RAME	
					TESTA DI MORO	ROSSO MATTONE	RAME GREST	€	CODICE	€	CODICE	€
					CODICE	CODICE	CODICE					
250x250	GETA	340	340	400	17006	17054	17054/1	154,00	17006/1	215,00	17054/C	214,00
	AUGUSTO	380	380	425	17007	17055	17055/1	150,00	17007/1	180,00	17055/C	200,00
	ROMANO	380	380	425	17008	17056	17056/1	150,00	17008/1	200,00	17056/C	200,00
250x300	GETA	340	390	400	17009	17057	17057/1	173,00	17009/1	233,00	17057/C	233,00
	AUGUSTO	380	430	425	17010	17058	17058/1	164,00	17010/1	220,00	17058/C	220,00
	ROMANO	380	430	425	17011	17059	17059/1	164,00	17011/1	220,00	17059/C	220,00
250x400	GETA	340	490	400	17012	17060	17060/1	198,00	17012/1	270,00	17060/C	267,00
	AUGUSTO	380	530	425	17013	17061	17061/1	189,00	17013/1	260,00	17061/C	254,00
	ROMANO	380	530	425	17014	17062	17062/1	189,00	17014/1	260,00	17062/C	254,00
250x500	GETA	340	590	400	17015	17063	17063/1	229,00	17015/1	310,00	17063/C	307,00
	AUGUSTO	380	630	425	17016	17064	17064/1	217,00	17016/1	295,00	17064/C	293,00
	ROMANO	380	630	425	17017	17065	17065/1	217,00	17017/1	295,00	17065/C	293,00
300x300	GETA	390	390	400	17018	17066	17066/1	186,00	17018/1	255,00	17066/C	253,00
	AUGUSTO	430	430	440	17019	17067	17067/1	176,00	17019/1	216,00	17067/C	239,00
	ROMANO	430	430	440	17020	17068	17068/1	176,00	17020/1	240,00	17068/C	239,00
300x350	GETA	390	440	400	17021	17069	17069/1	198,00	17021/1	267,00	17069/C	267,00
	AUGUSTO	430	480	440	17022	17070	17070/1	189,00	17022/1	255,00	17070/C	254,00
	ROMANO	430	480	440	17023	17071	17071/1	189,00	17023/1	255,00	17071/C	254,00
300x400	GETA	390	490	400	17024	17072	17072/1	214,00	17024/1	290,00	17072/C	292,00
	AUGUSTO	430	530	440	17025	17073	17073/1	203,00	17025/1	278,00	17073/C	278,00
	ROMANO	430	530	440	17026	17074	17074/1	203,00	17026/1	278,00	17074/C	278,00
300x500	GETA	390	590	400	17027	17075	17075/1	239,00	17027/1	320,00	17075/C	326,00
	AUGUSTO	430	630	460	17028	17076	17076/1	231,00	17028/1	300,00	17076/C	312,00
	ROMANO	430	630	460	17029	17077	17077/1	231,00	17029/1	300,00	17077/C	312,00
360x360	GETA	450	450	400	17030	17078	17078/1	217,00	17030/1	300,00	17078/C	298,00
	AUGUSTO	490	490	460	17031	17079	17079/1	206,00	17031/1	280,00	17079/C	284,00
	ROMANO	490	490	460	17032	17080	17080/1	206,00	17032/1	280,00	17080/C	284,00
400x400	GETA	490	490	400	17033	17081	17081/1	239,00	17033/1	340,00	17081/C	331,00
	AUGUSTO	530	530	480	17034	17082	17082/1	230,00	17034/1	297,00	17082/C	317,00
	ROMANO	530	530	480	17035	17083	17083/1	230,00	17035/1	330,00	17083/C	352,00
410x510	GETA	500	600	400	17036	17084	17084/1	270,00	17036/1	380,00	17084/C	371,00
	AUGUSTO	540	640	500	17037	17085	17085/1	262,00	17037/1	324,00	17085/C	356,00
	ROMANO	540	640	500	17038	17086	17086/1	291,00	17038/1	360,00	17086/C	356,00
460x460	GETA	550	550	400	17039	17087	17087/1	270,00	17039/1	380,00	17087/C	371,00
	AUGUSTO	590	590	500	17040	17088	17088/1	262,00	17040/1	360,00	17088/C	356,00
	ROMANO	590	590	500	17041	17089	17089/1	262,00	17041/1	360,00	17089/C	356,00
520x520	GETA	610	610	400	17042	17090	17090/1	337,00	17042/1	423,00	17090/C	470,00
	AUGUSTO	650	650	510	17043	17091	17091/1	320,00	17043/1	396,00	17091/C	447,00
	ROMANO	650	650	510	17044	17092	17092/1	320,00	17044/1	440,00	17092/C	447,00
520x620	GETA	610	710	400	17045	17093	17093/1	338,00	17045/1	465,00	17093/C	465,00
	AUGUSTO	650	750	510	17046	17094	17094/1	320,00	17046/1	440,00	17094/C	443,00
	ROMANO	650	750	510	17047	17095	17095/1	320,00	17047/1	440,00	17095/C	443,00
630x630	GETA	720	720	400	17048	17096	17096/1	368,00	17048/1	500,00	17096/C	513,00
	AUGUSTO	760	760	510	17052	17097	17097/1	354,00	17052/1	480,00	17097/C	491,00
	ROMANO	760	760	510	17053	17098	17098/1	354,00	17053/1	480,00	17098/C	491,00

**A RICHIESTA SI FORNISCONO COMIGNOLI DI MISURE SUPERIORI, A SECONDA DELLE ESIGENZE TECNICO PROGETTUALI. PER DEFINIRE LA MISURA SI PREGA DI FORNIRE LA MISURA ESTERNA DELLA CANNA FUMARIA**

10

NOTE

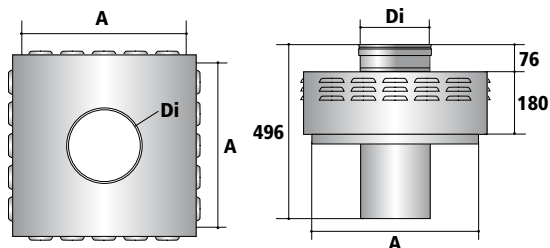
CODICI ROSSI =

IL MATERIALE È DISPONIBILE SU ORDINAZIONE (10 gg lavorativi)

# PIASTRA DI CHIUSURA - ATHENA (MONOPARETE)

## ■ DESCRIZIONE

Accessorio che consente di "chiudere" in modo ottimale un camino composto da: Condotto fumario; Eventuale materiale coibente; Cavedio di contenimento realizzato in opera con mattoni o con gli appositi "Elementi Argilla". La piastra di chiusura porta terminale si raccorda al condotto fumi per mezzo di un tronchetto avente lo stesso diametro nominale del condotto fumario. Tale tronchetto si inserisce nel condotto fumario con azione telescopica, compensando e completando in modo standard e definitivo l'altezza del condotto. La piastra di chiusura porta terminale dovrà quindi essere fissata al cavedio di contenimento, per mezzo d'idonea tassellatura. Alla piastra di chiusura è possibile raccordare elementi camino "Citragas" e raccordare, e supportare terminali Monoparete in acciaio inox a sezione circolare di pari diametro. La piastra di chiusura inoltre è idonea per supportare solo il terminale, la cui giunzione "maschio/femmina" deve essere resa statica con l'ausilio di una idonea fascetta di bloccaggio. Qualora si volessero raccordare eventuali elementi lineari "Citragas" per proseguire con il condotto, si dovrà provvedere a supportarli in modo autonomo. Tutte le giunzioni "maschio/femmina" degli elementi montati a "sbalzo", devono essere rese statiche per mezzo delle apposite fascette di bloccaggio.



ESEMPIO DI POSA



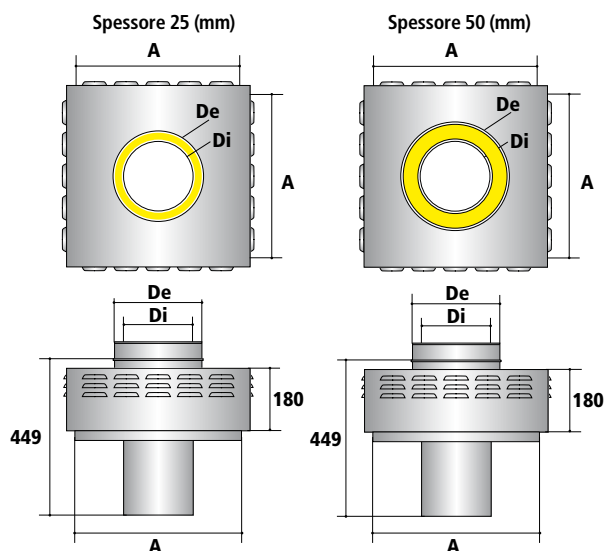
## ACCESSORI INOX

AxA	Di (mm)	CODICE	€
270x270	80	17102	209,00
270x270	100	17103	211,00
270x270		17104	
320x320	120	17105	211,00
370x370		17136	
270x270		17106	
320x320	130	17107	217,00
370x370		17108	
270x270		17109	
320x320	140	17110	221,00
370x370		17111	
420x420		17112	
270x270		17113	
320x320	150	17114	221,00
370x370		17115	
420x420		17116	
320x320		17117	
370x370	160	17118	222,00
420x420		17119	
320x320		17120	
370x370	180	17121	228,00
420x420		17122	
480x480		17137	
320x320		17123	
370x370	200	17124	230,00
420x420		17125	
480x480		17126	
370x370		17127	
420x420	230	17128	237,00
480x480		17129	
420x420		17130	
480x480	250	17131	239,00
530x530		17132	
480x480		17133	
530x530	300	17134	249,00
650x650		17138	
530x530	350	17135	259,00

# PIASTRA DI CHIUSURA - ATHENA (DOPPIAPARETE)

## ■ DESCRIZIONE

Accessorio che consente di "chiudere" in modo ottimale un camino composto da: Condotta fumario; Eventuale materiale coibente; Cavedio di contenimento realizzato in opera con mattoni o con gli appositi "Elementi Argilla". La piastra di chiusura porta terminale si raccorda al condotto fumi per mezzo di un tronchetto avente lo stesso diametro nominale del condotto fumario. Tale tronchetto si inserisce nel condotto fumario con azione telescopica, compensando e completando in modo standard e definitivo l'altezza del condotto. La piastra di chiusura porta terminale dovrà quindi essere fissata al cavedio di contenimento, per mezzo d'ideale tassellatura. Alla piastra di chiusura è possibile raccordare elementi camino "Doppiaparete" e raccordare, e supportare, terminali pari diametro di tale tipologia di prodotto. La piastra di chiusura inoltre è idonea per supportare solo il terminale, la cui giunzione "maschio/femmina" deve essere resa statica con l'ausilio di una idonea fascetta di bloccaggio. Qualora si volessero raccordare eventuali elementi lineari per proseguire con il camino, si dovrà provvedere a supportarli in modo autonomo. Tutte le giunzioni "maschio/femmina" degli elementi montati a "sbalzo", devono essere rese statiche per mezzo delle apposite fascette di bloccaggio.



ESEMPIO DI POSA



## ACCESSORI INOX

PER TERMINALI DOPPIAPARETE  
"Esterno Inox" Spess. 25 (mm)

AxA	Di/De	CODICE	€
270x270	<b>80/130</b>	<b>17152</b>	<b>233,00</b>
270x270	<b>100/150</b>	<b>17153</b>	<b>235,00</b>
270x270	<b>130/180</b>	<b>17154</b>	<b>245,00</b>
320x320		<b>17155</b>	
370x370		<b>17156</b>	
420x420	<b>150/200</b>	<b>17156/1</b>	<b>251,00</b>
270x270		<b>17157</b>	
320x320		<b>17158</b>	
370x370		<b>17159</b>	
420x420	<b>180/230</b>	<b>17160</b>	<b>263,00</b>
320x320		<b>17161</b>	
370x370		<b>17162</b>	
420x420	<b>200/250</b>	<b>17163</b>	<b>265,00</b>
480x480		<b>17195</b>	
320x320		<b>17164</b>	
370x370		<b>17165</b>	
420x420	<b>250/300</b>	<b>17166</b>	<b>279,00</b>
480x480		<b>17167</b>	
420x420		<b>17168</b>	
480x480	<b>300/350</b>	<b>17169</b>	<b>295,00</b>
530x530		<b>17170</b>	
480x480		<b>17171</b>	
530x530	<b>350/400</b>	<b>17172</b>	<b>315,00</b>
650x650		<b>17196</b>	
530x530		<b>17173</b>	

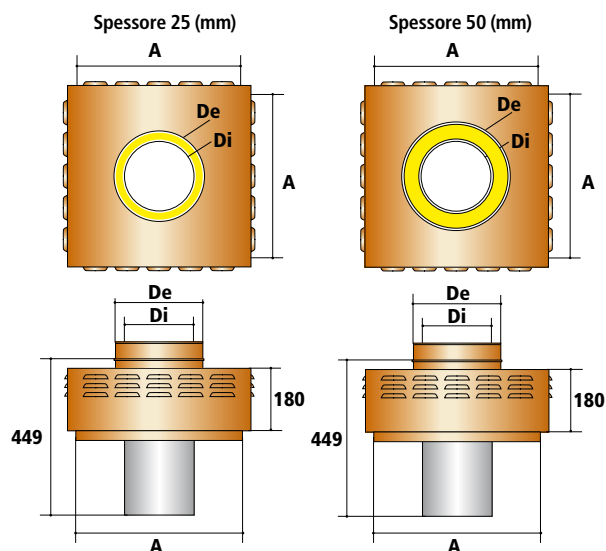
PER TERMINALI DOPPIAPARETE  
"Esterno Inox" Spess. 50 (mm)

Di/De	CODICE	€
-	-	-
<b>100/200</b>	<b>17174</b>	<b>242,00</b>
<b>130/230</b>	<b>17175</b>	<b>252,00</b>
	<b>17176</b>	
	<b>17177</b>	
	<b>17177/1</b>	
<b>150/250</b>	<b>17178</b>	<b>258,00</b>
	<b>17179</b>	
	<b>17180</b>	
	<b>17181</b>	
<b>180/300</b>	<b>17182</b>	<b>270,00</b>
	<b>17183</b>	
	<b>17184</b>	
	<b>17185</b>	
<b>200/300</b>	<b>17186</b>	<b>272,00</b>
	<b>17187</b>	
	<b>17188</b>	
<b>250/350</b>	<b>17189</b>	<b>286,00</b>
	<b>17190</b>	
	<b>17191</b>	
<b>300/400</b>	<b>17192</b>	<b>302,00</b>
	<b>17193</b>	
	<b>17198</b>	
<b>350/450</b>	<b>17194</b>	<b>326,00</b>

# PIASTRA DI CHIUSURA - ATHENA (DOPPIAPARETE)

## DESCRIZIONE

Accessorio che consente di "chiudere" in modo ottimale un camino composto da: Condotto fumario; Eventuale materiale coibente; Cavedio di contenimento realizzato in opera con mattoni o con gli appositi "Elementi Argilla". La piastra di chiusura porta terminale si raccorda al condotto fumi per mezzo di un tronchetto avente lo stesso diametro nominale del condotto fumario. Tale tronchetto si inserisce nel condotto fumario con azione telescopica, compensando e completando in modo standard e definitivo l'altezza del condotto. La piastra di chiusura porta terminale dovrà quindi essere fissata al cavedio di contenimento, per mezzo d'ideale tassellatura. Alla piastra di chiusura è possibile raccordare elementi camino "Doppiaparete" e raccordare, e supportare, terminali pari diametro di tale tipologia di prodotto. La piastra di chiusura inoltre è idonea per supportare solo il terminale, la cui giunzione "maschio/femmina" deve essere resa statica con l'ausilio di una idonea fascetta di bloccaggio. Qualora si volessero raccordare eventuali elementi lineari per proseguire con il camino, si dovrà provvedere a supportarli in modo autonomo. Tutte le giunzioni "maschio/femmina" degli elementi montati a "sbalzo", devono essere rese statiche per mezzo delle apposite fascette di bloccaggio.



## ACCESSORI RAME

PER TERMINALI DOPPIAPARETE  
"Esterno Rame" Spess. 25 (mm)

AxA	Di/De	CODICE	€
270x270	80/130	17152C	316,00
270x270	100/150	17153C	319,00
270x270	130/180	17154C	329,00
320x320		17155C	
370x370		17156C	
420x420		17156C/1	
270x270	150/200	17157C	340,00
320x320		17158C	
370x370		17159C	
420x420		17160C	
320x320	180/230	17161C	365,00
370x370		17162C	
420x420		17163C	
480x480		17195C	
320x320	200/250	17164C	368,00
370x370		17165C	
420x420		17166C	
480x480		17167C	
530x530		17167C/1	
420x420	250/300	17168C	404,00
480x480		17169C	
530x530		17170C	
480x480		17171C	
530x530	300/350	17172C	434,00
650x650		17196C	
530x530	350/400	17173C	445,00

PER TERMINALI DOPPIAPARETE  
"Esterno Rame" Spess. 50 (mm)

Di/De	CODICE	€
-	-	-
100/200	17174C	326,00
130/230	17175C	340,00
	17176C	
	17177C	
	17177C/1	
150/250	17178C	347,00
	17179C	
	17180C	
	17181C	
180/300	17182C	373,00
	17183C	
	17184C	
	17197C	
200/300	17185C	375,00
	17186C	
	17187C	
	17188C	
	17188C/1	
250/350	17189C	410,00
	17190C	
	17191C	
300/400	17192C	434,00
	17193C	
	17198C	
350/450	17194C	452,00

NOTE:

LANDINI

**LANDINI**

The logo consists of the word "LANDINI" in a bold, sans-serif font. Below the text is a thick, curved line that starts under the 'L' and ends under the 'I', arching upwards in the middle.



LANDINI S.p.A. di Landini Cav. Mirco  
via E. Curiel, 27/a - 42024 Castelnovo Sotto (RE) - Tel. +39 0522 688811 - Fax +39 0522 688870/72

ufficio TECNICO [s.citra@landinispaspa.com](mailto:s.citra@landinispaspa.com)  
ufficio COMMERCIALE [commerciale@landinispaspa.com](mailto:commerciale@landinispaspa.com)

[www.landinispaspa.com](http://www.landinispaspa.com)



Il continuo impegno per il miglioramento dei nostri prodotti può portare a variazioni sia estetiche che dei dati contenuti nel presente catalogo che possono quindi, nel tempo, subire modifiche e variazioni.