

LANDINI

ACCESSORI MONOPARETE E DOPPIAPARETE



C A T A L O G O . L I S T I N O

N°40/11 PR 30 EDIZIONE 2014 REV. N°3 OTTOBRE 2017

AZIENDA



LANDINI S.p.A. produce materiali per l'edilizia proponendo un'ampia gamma sviluppata negli anni, con un'offerta in continua evoluzione e in grado di soddisfare le più diverse esigenze di una vasta clientela italiana e internazionale.

Unica in Italia ad avere oltre **15 tipologie di prodotti di propria fabbricazione**, **LANDINI** S.p.A. opera in conformità di un sistema di qualità certificato: **UNI EN ISO 9001**



Il comparto delle **lastre in fibrocemento** rappresenta il core business dell'azienda e dispone di tre linee produttive con un potenziale di 10.000.000 m² annui.

LANDINI S.p.A. vanta l'unico impianto in Italia in grado di pressare le lastre per copertura e può realizzare profili diversificati specifici per soddisfare ogni tipo di mercato, da quello che richiede soluzioni economiche, fino al più esigente e personalizzato.

Grazie alle numerose tipologie di prodotti per l'edilizia, **LANDINI** S.p.A. è leader di produzione e vendita a livello nazionale. Contando su una **capillare rete di vendita** riesce ad esportare nella maggior parte dei paesi europei e in diversi paesi extraeuropei. Punto di forza di **LANDINI** S.p.A. è la **rapidità di risposta alle richieste della clientela**, servita ogni giorno tramite centinaia di spedizioni, aventi principalmente le seguenti destinazioni: Italia, Francia, Inghilterra, Germania, Svizzera, Olanda, Slovenia, Danimarca, Spagna, Portogallo, Romania, Ungheria, Austria, Africa...



Cav. Mirco Landini

1954

fondata con ragione sociale "SUPERNIT s.r.l." le prime attività ruotano intorno alla fabbricazione e al commercio di manufatti in fibrocemento per l'edilizia

1963

inizia la produzione di lastre in fibrocemento. L'azienda estende il proprio mercato a livello nazionale

1987

viene avviata la produzione di rete elettro-saldata in trafilato

1989

adotta la ragione sociale "LANDINI S.p.A. di Cav Mirco Landini". L'azienda impiega per il fibrocemento esclusivamente fibre sintetiche in PVA

1997

nascono i sistemi di depurazione dei reflui civili "ECOLAND". Si arricchisce la gamma camini con i sistemi in acciaio inox e rame

1999

inizia la produzione di coperture metalliche in acciaio, alluminio e rame, denominata "LAGRECA"

2007

l'offerta di coperture metalliche si completa del pannello curvo coibentato "GORLAND" prodotto in un modernissimo impianto all'avanguardia per automazione e flessibilità

CONDIZIONI GENERALI DI VENDITA

1) Parti del contratto Per parte venditrice si intende la società Landini s.p.a., produttrice e/o fornitrice dei manufatti oggetto della fornitura di cui si tratta. Per acquirente si intende l'instestario delle fatture relative ai manufatti di cui si tratta.

2) Ordini e Accettazione Landini s.p.a. si riserva di accettare o rifiutare qualsiasi ordine entro 3 gg. lavorativi.

L'acquirente è tenuto a verificare attentamente le caratteristiche dei prodotti, i quantitativi e i prezzi che la Landini s.p.a. trasmette con apposita conferma d'ordine ad evasione dell'ordine stesso.

L'acquirente dovrà ritornare a Landini s.p.a. la conferma d'ordine sottoscritta e timbrata per accettazione; in mancanza di riscontro entro 24 ore Landini s.p.a. riterrà la conferma d'ordine convalidata.

L'acquirente riconosce ed accetta che la produzione verrà avviata solo al ricevimento della conferma d'ordine regolarizzata, ovvero nelle 48 ore successive al ricevimento della conferma d'ordine redatta da Landini s.p.a..

3) Consegna La Landini s.p.a. si impegna a rispettare i termini pattuiti nell'ordine. È ammessa comunque una franchigia di 15 gg. lavorativi; in nessun caso l'acquirente avrà diritto di chiedere la risoluzione del contratto o di rifiutare la fornitura per ritardi di consegna entro i termini prestabiliti o comunque pretendere risarcimento di danni. I termini di consegna potranno essere prorogati per cause di forza maggiore. I fatti che impediscano o ritardino la produzione dei manufatti come, in via esemplificativa ma non limitativa, scioperi (anche aziendali), serrate, incendi, divieti di importazione, ritardi nei rifornimenti di materie prime o limitazioni di fonti energetiche ed altri fatti che impediscano o ritardino la fabbricazione, sono convenzionalmente considerati di forza maggiore e la Landini s.p.a. non potrà essere, pertanto, ritenuta responsabile del ritardo nella consegna.

Trascorsi 30 giorni dalla avvenuta comunicazione che la merce è pronta o data di consegna, ove l'acquirente non ritiri la merce, è facoltà di Landini s.p.a. emettere la fattura di vendita e relativo pagamento. Trascorso tale termine la Landini s.p.a. si ritiene esonerata da ogni responsabilità per l'integrità del prodotto.

4) Pagamenti I pagamenti dovranno essere eseguiti come indicato in ordine. Eventuali reclami o contestazioni, sollevati sia in via di azione che di eccezione, non danno diritto alla sospensione dei pagamenti.

5) Interessi In caso di ritardo sul pagamento l'acquirente dovrà corrispondere ai sensi del D.Lgs. 231/02 gli interessi di mora a decorrere dalle date di scadenza del termine convenuto.

6) Trasporto e spedizioni L'acquirente è tenuto a verificare i prodotti al momento della consegna. I prodotti anche se venduti franco destino, viaggiano sempre a rischio e pericolo dell'acquirente. Eventuali vizi apparenti ed ammanchi devono essere denunciati all'atto della consegna a pena di decadenza della

relativa garanzia, mediante annotazione sulla bolla di accompagnamento. In riferimento allo scarico, movimentazione e stoccaggio seguire le istruzioni fornite dalla Landini s.p.a. Le eventuali spese di sosta, magazzinaggio o attesa di scarico sono a debito dell'acquirente, anche per merce franco destino. Eventuali reclami devono pervenire alla società venditrice entro giorni 8 dal ricevimento della merce, il termine per l'azione è quello annuale cc1495. I reclami devono essere circostanziati per consentire alla Landini s.p.a. un pronto e completo controllo. I prodotti, oggetto di reclamo, dovranno essere tenuti a disposizione della Landini s.p.a. che accetta merce in restituzione solo se previa autorizzazione; le spese di trasporto sono sempre a carico dell'acquirente.

7) Tolleranze I requisiti di prestazione forniti dalla Landini s.p.a., relativi ai propri prodotti, si riferiscono al momento della consegna. L'acquirente accetta le tolleranze riportate sui cataloghi e/o schede tecniche della società venditrice.

8) Garanzie I manufatti prodotti dalla società venditrice sono garantiti a norma di legge e/o attraverso apposito ed allegato certificato di garanzia che l'acquirente accetta in ogni sua parte.

9) Decadenza dal beneficio del termine In caso di mancato pagamento alla prevista scadenza anche di una sola delle rate del prezzo, l'acquirente decade dal beneficio del termine anche per le rate a venire; Landini s.p.a. potrà richiedere il risarcimento dei maggiori danni.

10) Sospensione o risoluzione L'inosservanza da parte dall'acquirente delle condizioni di pagamento o di qualsiasi altro patto contrattuale dà a Landini s.p.a. il diritto di sospendere o rinviare l'esecuzione dei suoi obblighi contrattuali oppure di risolvere il contratto con semplice comunicazione e con rivalsa dei danni. Landini ha altresì facoltà di recedere dal contratto senza alcun onere, qualora venga a conoscenza di protesti a carico dell'acquirente, nonché di procedure monitorie o concorsuali.

11) Foro competente In caso di controversie relative alla interpretazione, applicazione, esecuzione e risoluzione del presente contratto è esclusivamente competente il Tribunale di Reggio Emilia, anche in caso di connessione di cause.

12) Norme applicabili Per tutto quanto non espressamente convenuto si farà riferimento alle norme del codice civile italiano in materia di vendita.

13) Trattamento dati Ai sensi del D.Lgs. 196/03 si autorizza Landini S.p.a. al trattamento dei dati forniti in relazione al presente rapporto commerciale e ad inviare comunicazioni e/o materiale informativo e/o promozionale. A norma dell'art. 13 del citato D.Lgs. in ogni momento l'acquirente potrà esercitare i diritti di cui alla predetta legge rivolgendosi al responsabile del trattamento che si indica nel legale rappresentante pro tempore di Landini s.p.a. Via Curiel 27-A, Castelnuovo Sotto (RE).

INDICE

ACCESSORI UNIVERSALI	6		
COPPELLE T200	8		
COPPELLE T600 ROCKCONFORT T ROCK PLUS	8		
CONO PER INSERIMENTO COPPELLA	9		
MATERASSINO IN FIBRA BIOSOLUBILE	9		
FELTRO ISOFIRE HT ALU T600	9		
TRONCHETTO PER GIUNZIONE COPPELLA	10		
SCIVOLANTE SPRAY	10		
GUARNIZIONE IN SILICONE	10		
ROSONE COPRIFORO	10		
NASTRO ALLUMINIO RETINATO	10		
ACCESSORI INOX	11		
FASCETTA DI BLOCCAGGIO DOPPIAPARETE	11		
FASCETTA DI BLOCCAGGIO MONOPARETE	11		
FASCETTA DI DISCESA	11		
FASCETTA MULTIUSO	11		
ELEM. DI CENTRAGGIO COND. PER ARGILLA CIRCOLARE	12		
ELEM. DI CENTRAGGIO COND. PER ARGILLA QUADRA	12		
FASCETTA DI CENTRAGGIO	12		
STAFFE DI SUPPORTO MURALE	13		
SUPPORTO MURALE UNIVERSALE	13		
FASCETTA MURALE	14		
FASCETTA MURALE REGOLABILE	14		
SISTEMA MURALE PROFILO FORATO	14		
		COLLARE FISSATUBO	15
		FASCETTA MURALE SNODABILE	15
		FASCETTA DI SUPPORTO TRATTO TERMINALE	15
		COLLARE PARAPIOGGIA	15
		FALDALE PER CAMINO T200 TETTO PIANO	16
		FALDALE PER CAMINO T200 TETTO INCLINATO	16
		FALDALE PER CAMINO T600 TETTO PIANO	17
		FALDALE PER CAMINO T600 TETTO INCLINATO	17
		ACCESSORI RAME	18
		STAFFE DI SUPPORTO MURALE	18
		SUPPORTO MURALE UNIVERSALE	18
		FASCETTA DI BLOCCAGGIO DOPPIAPARETE	18
		FASCETTA MURALE	19
		FASCETTA MURALE REGOLABILE	19
		SISTEMA MURALE PROFILO FORATO	19
		FALDALE PER CAMINO T200 TETTO PIANO	20
		FALDALE PER CAMINO T200 TETTO INCLINATO	20
		FALDALE PER CAMINO T600 TETTO PIANO	21
		FALDALE PER CAMINO T600 TETTO INCLINATO	21
		FASCETTA MURALE SNODABILE	22
		FASCETTA MULTIUSO	22
		COLLARE PARAPIOGGIA	22
		ROSONE COPRIFORO	22

LANDINI**LANDINI**

La LANDINI s.p.a. declina ogni responsabilità per danni a cose o persone derivanti da un uso improprio dei prodotti illustrati nel presente documento e si riserva di modificare, aggiungere, sostituire i prodotti o i relativi requisiti di prestazione senza preavviso.



LANDINI

ACCESSORI

INOX E RAME

ACCESSORI

Gli "ACCESSORI" che la ditta Landini S.p.A. propone, sono a corredo di tutte le gamme dei camini metallici presenti in questo listino e hanno lo scopo di consentire una corretta e rapida installazione dei camini assicurandone funzionalità e staticità. Devono essere utilizzati convenientemente in funzione delle singole caratteristiche dei camini in cui vengono impiegati.

La scelta degli accessori deve essere fatta dopo attenta consultazione dei manuali d'uso, manutenzione e installazione, ponendo particolare attenzione in fase progettuale alle caratteristiche "termiche", "strutturali" e dimensionali dei camini ed alla loro collocazione.

Gli accessori "strutturali" (supporti murali, fascette murali, fascette multiuso, ecc.) devono essere scelti anche in funzione del corretto diametro del camino, che è il diametro esterno, cioè quello portante.

LANDINI

COPPELLE T200

■ DESCRIZIONE

Coppelle in lana di roccia, idonee per la coibentazione di condotti adibiti all'evacuazione dei prodotti della combustione di combustibili "GASSOSI". Classe di temperatura "T200". Tali coppelle infatti possono essere utilizzate fino a una temperatura massima di 300° C. La conformazione tubiforme del prodotto, unitamente all'utilizzo del "cono per inserimento coppelle" (pag. 9), rende l'operazione di coibentazione di facile ed efficace realizzazione. Si ricorda che la corretta coibentazione di un condotto, deve prevedere che sia garantita la continuità della coibentazione stessa. A tal fine per unire più coppelle fra loro è indispensabile utilizzare un'adeguata quantità di nastro di "alluminio retinato" ed il "tronchetto per giunzione coppelle" (vedi pag. 10).

Conduttività termica a 150°C=0,066 W/m-K

Densità nominale: 50 Kg/m³

Temperatura d'esercizio: 200°C

Temperatura limite: 300°C

Spessore: 30 mm



ACCESSORI

D	Dc	CODICE	€/m	m/conf.
80	140	17280	11,00	12
100	160	17282	13,00	10
120	180	17284	14,00	8
130	190	17286	15,00	8
140	200	17288	16,00	7
150	210	17290	17,00	7
160	220	17292	18,00	7
180	240	17294	19,00	6
200	260	17296	20,00	6
230	290	17299	22,00	5
250	310	17300	24,00	5
300	360	17302	28,00	3
350	410	17304	31,00	3
400	460	17306	37,00	2
450	510	17305	37,00	2
500	560	17307	40,00	2
550	610	17309	45,00	1
600	660	17308	49,00	1

COPPELLE T600 ROCKCONFORT T ROCK PLUS LANDINI

■ DESCRIZIONE

Coppelle in lana di roccia, composte da fibre minerali legate meccanicamente fra loro (*prive di legante chimico*) e rivestite con alluminio rinforzato. La particolare conformazione del prodotto e le peculiari caratteristiche tecniche, ne permettono l'efficace utilizzo nella coibentazione dei condotti fumari designati "T 600 G", rendendole di fatto idonee per coibentare i condotti adibiti all'evacuazione dei prodotti della combustione di **tutti i tipi di combustibili**. La conformazione tubiforme del prodotto, unitamente all'utilizzo del "cono per inserimento coppelle" (pag. 9) rendono l'operazione di coibentazione di facile e veloce realizzazione. Si ricorda che la corretta coibentazione di un condotto fumario, prevede anche che si garantisca la continuità di coibenza fra una coppella e l'altra. A tal fine per unire più coppelle fra loro è indispensabile utilizzare un'adeguata quantità di nastro di "alluminio retinato" (pag. 10, per camini "T200") e/o il "tronchetto per giunzione coppelle" (pag. 10, per camini T600).

Conduttività termica a 200°C=0,065 W/m-K

Densità nominale: 100 Kg/m³

Temperatura d'esercizio: 700°C

Temperatura limite: 750°C

Spessore: 30 mm

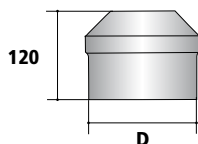


ACCESSORI

D	Dc	CODICE	€/m	m/conf.
80	140	17200	16,00	7
100	160	17201	17,00	6
120	180	17202	19,00	6
130	190	17203	20,00	6
140	200	17204	22,00	6
150	210	17205	22,00	6
160	220	17206	23,00	5
180	240	17207	24,00	4
200	260	17208	26,00	4
230	290	17209	29,00	3
250	310	17210	30,00	3
300	360	17211	32,00	2
350	410	17212	35,00	2

■ DESCRIZIONE

Questo semplice accessorio è di fatto un'attrezzatura indispensabile quando si effettua l'inserimento di una coppella di lana minerale in un condotto fumario. Il cono deve essere inserito nell'imbocco "femmina" del condotto (*metallico o refrattario*) e funge da guida, eliminando gli attriti che possono verificarsi fra i bordi spesso irregolari e spigolosi del condotto fumario e la parete interna a forma non ancora circolare della coppella in lana di roccia. Una volta effettuata l'operazione, si sfilava il cono e lo si posiziona sull'elemento successivo. Si ricorda che l'inserimento della coppella è più agevole se la coppella viene "tirata" afferrandola con due mani e non "spinta".



ACCESSORI

D	CODICE	€
80	17370	25,00
100	17371	25,00
120	17372	26,00
130	17373	26,00
140	17374	27,00
150	17375	27,00
160	17376	27,00
180	17377	27,00
200	17378	28,00
230	17379	29,00
250	17380	30,00
300	17381	32,00
350	17382	36,00
400	17383	43,00
450	17384	47,00
500	17385	55,00
550	17386	61,00
600	17387	68,00

■ DESCRIZIONE

Feltro in lana di roccia con fibra lunga agugliata sui due lati. Il prodotto è esente da legante ed ha un minimo contenuto di emulsione antispolvero. Il feltro inoltre è incollato su un foglio di alluminio ricotto retinato, con adesivo inorganico, è inodore ed è idoneo per temperature d'impiego continuo fino a 700° C. Viene impiegato nell'isolamento termico di elementi con particolari forme o dimensioni es. caldaie industriali, camini, involucri di turbine, forni, ecc. Si ricorda che la corretta coibentazione di un condotto deve prevedere che sia garantita la continuità della coibentazione stessa. A tal fine per unire più feltri fra loro è indispensabile utilizzare un'adeguata quantità di nastro di "alluminio retinato".

Conducibilità termica a 200°C=0,059 W/m·K

Densità nominale: 130 Kg/m³

Temperatura d'esercizio: -50°C÷700°C

Temperatura limite per breve periodo: 750°C

Spessore: 25 mm



ACCESSORI

CODICE	€/m ²	m ² /confezione
17000	25,00	7

MATERASSINO IN FIBRA BIOSOLUBILE

■ DESCRIZIONE

Il materassino proposto è un prodotto con eccellenti caratteristiche d'isolamento termico, non contiene leganti o lubrificanti (è *agugliato sui due lati*) ed ha notevoli proprietà d'isolamento ad alta temperatura. Il prodotto ha inoltre un'ottima stabilità termica, e conserva una struttura fibrosa morbida fino alla temperatura di classificazione che è fissata a 1000° C. Il materassino in fibra biosolubile proposto, non rientra in nessuna classificazione sulle sostanze cancerogene secondo la nota Q della direttiva 97/69 EC e non è soggetto a nessuna restrizione d'uso secondo l'allegato V numero 7.1 della normativa tedesca sulle sostanze pericolose (TRGS 905).

Conducibilità termica a 200°C=0,05 W/m·K

Conducibilità termica a 600°C=0,12 W/m·K

Densità nominale: 128 Kg/m³

Temperatura d'esercizio: 1000°C

Temperatura limite per breve periodo: 1200°C

Spessore: 25 mm



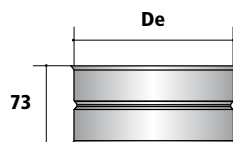
ACCESSORI

CODICE	€/confezione	confezione
17221	185,00	7320x610x25 (mm)

TRONCHETTO PER GIUNZIONE COPPELLA

■ DESCRIZIONE

Accessorio anulare da utilizzarsi per la corretta giunzione sequenziale delle coppelle (T200 o T600) al fine di garantire nel tempo la continuità di coibenza fra una coppella e l'altra.



SCIVOLANTE SPRAY

■ DESCRIZIONE

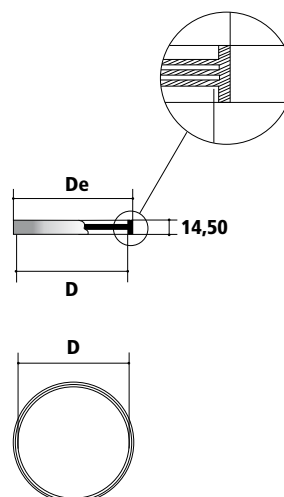
Accessorio indispensabile per velocizzare e semplificare l'operazione d'innesto di due elementi "maschio-femmina" sia acciaio inox che PPs muniti di guarnizione di tenuta. E' un ottimo antiaderente, è incolore e non macchia, evita l'adesione di colle e resine. Il componente attivo resiste a temperature da -40° a 200°C. **Spruzzare solo su innesto maschio.**



GUARNIZIONE IN SILICONE

■ DESCRIZIONE

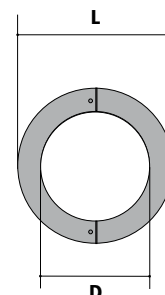
Accessorio indispensabile per garantire la tenuta alla pressione dei camini. La guarnizione è in silicone di colore nero, ed ha tre labbra di tenuta della stessa altezza al fine di conferire a ciascun labbro le stesse caratteristiche d'attrito e quindi di tenuta. Tale guarnizione inoltre è certificata per una classe di temperatura "T200" (200°C).



ROSONE COPRIFORO

■ DESCRIZIONE

Elemento decorativo che consente la chiusura degli interstizi fra il foro a parete ed il canale da fumo.



ACCESSORI

D	De	CODICE	€
80	140	17388	7,00
100	160	17389	7,00
120	180	17390	8,00
130	190	17391	9,00
140	200	17392	9,00
150	210	17393	10,00
160	220	17394	11,00
180	240	17395	12,00
200	260	17396	13,00
230	290	17397	14,00
250	310	17398	16,00
300	360	17399	20,00
350	410	17400	25,00

ACCESSORI

CODICE	€
L0032	15,00

NASTRO ALLUMINIO RETINATO

■ DESCRIZIONE

Il nastro adesivo proposto è in alluminio multistrato con reticolo in vetro tessile, ha caratteristiche di termo saldabilità da -40 a 130°C e trova campo d'impiego, ad esempio, nell'unione di più coppelle o materassini per coibentare manualmente gli elementi.



ACCESSORI

CODICE	€	m/rotolo
17220	30,00	50

ACCESSORI

D	CODICE	€
80	C18692	2,00
100	C18694	2,00
120	C18696	3,00
130	C18698	3,00
140	C18699	3,00
150	C18700	4,00
160	C18702	4,00
180	C18704	5,00
200	C18706	6,00
230	C18709	8,00
250	C18708	8,00
300	C18710	10,00
350	C18709	8,00
400	C18708	8,00
450	C18710	10,00
500	C18711	18,00
550	C18712	21,00
600	C18713	25,00

ACCESSORI INOX

D	CODICE	€	L
80	17630	25,00	140
100	17631	26,00	160
120	17632	26,00	180
130	17633	27,00	190
140	17634	30,00	220
150	17635	30,00	230
160	17636	31,00	240
180	17637	33,00	280
200	17638	39,00	300
230	17639	40,00	330
250	17640	47,00	370
300	17641	52,00	420
350	17642	100,00	470
400	17643	124,00	560
450	17644	132,00	610
500	17645	143,00	660
550	17646	209,00	750
600	17647	224,00	800

FASCETTA DI BLOCC. DOPPIAPARETE

FASCETTA DI BLOCC. MONOPARETE

FASCETTA DI DISCESA

FASCETTA MULTIUSO

■ DESCRIZIONE

Accessorio indispensabile per rendere statica la giunzione "maschio/femmina" di due elementi. Solitamente utilizzata per la serie doppia parete, questa fascetta è idonea anche per le giunzioni "maschio/femmina" della serie mono parete. Il suo utilizzo infatti, se è opzionale per i diametri 130÷300 della serie "Citragas", è standard e **obbligatorio**, per le giunzioni dei diametri mono parete 350÷600, serie "Tradizionale".

■ DESCRIZIONE

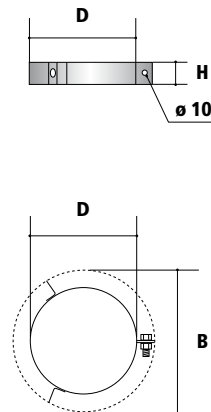
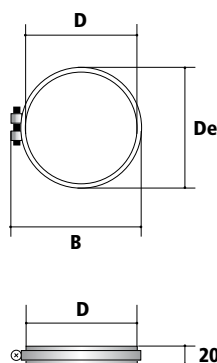
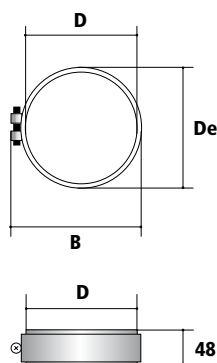
Accessorio indispensabile per rendere statica la giunzione "maschio/femmina" di due elementi. Solitamente utilizzata per la serie mono parete, "Citragas" è opzionale per tale serie, ma può comunque essere installata. Si ricorda che, anche per la serie "Condotti Citragas", serie per la quale la fascetta di bloccaggio è opzionale, è **obbligatorio** che l'installatore ne preveda l'utilizzo in tutte le giunzioni "a sbalzo", ovvero dopo l'ultimo ancoraggio fisso del condotto.

■ DESCRIZIONE

Fascetta "stringitubo" munita di due staffe forate, posizionate a 180° fra loro. Tale accessorio, montato immediatamente sotto ad un bordo di un innesto "maschio/femmina" e successivamente collegato ad una corda, consente di supportare il carico verticale di un condotto al fine di effettuare l'intubamento.

■ DESCRIZIONE

Elemento anulare provvisto di fori $\varnothing 10$ mm per ancoraggi diretti o con funi.



RIF. 01

ACCESSORI INOX

D	De	CODICE	€	B
130	140	10672	7,00	155
150	160	10674	8,00	175
180	190	10678	9,00	205
200	210	10682	10,00	215
230	240	10686	11,00	235
250	260	10688	12,00	265
300	310	10692	13,00	315
350	360	10693	15,00	365
400	410	10695	17,00	415
450	460	10696	17,00	465
500	510	10698	20,00	515
550	560	10700/1	28,00	515
600	610	10700	28,00	615

ACCESSORI INOX

D	De	CODICE	€	B
80	90	18392	3,00	105
100	110	18394	3,00	125
120	130	18396	3,00	145
130	140	18400	4,00	155
140	150	18402	4,00	165
150	160	18410	4,00	175
160	170	18413	5,00	185
180	190	18416	5,00	205
200	210	18420	5,00	215
230	240	18423	6,00	235
250	260	18430	6,00	265
300	310	18440	6,00	315

ACCESSORI INOX

D	CODICE	€	L
80	18587	6,00	110
100	18589	6,00	130
120	18591	7,00	150
130	18593	7,00	160
140	18594	7,00	170
150	18595	8,00	180
160	18597	8,00	190
180	18599	9,00	210
200	18601	9,00	230
230	18602	10,00	260
250	18603	10,00	280
300	18605	10,00	330

ACCESSORI INOX

D	CODICE	€	H	B
80	18802	10,00	30	135
100	18804	11,00	30	155
120	18806	11,00	30	175
130	18808	11,00	30	185
140	18809	11,00	30	195
150	18810	12,00	30	205
160	18812	13,00	30	215
180	18814	17,00	50	236
200	18816	18,00	50	255
230	18813	18,00	50	285
250	18818	19,00	50	305
300	18820	20,00	50	355

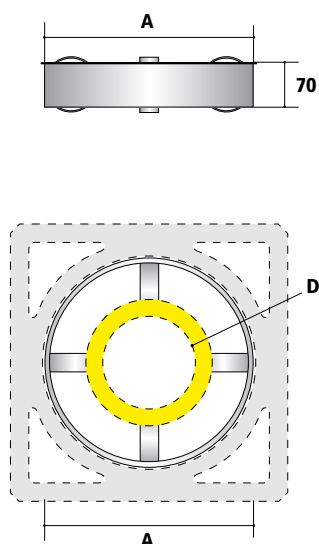
350	18604	11,00	380
400	18606	12,00	430
450	18596	13,00	480
500	18598	14,00	530
550	18607	14,00	580
600	18608	15,00	630

350	18821	23,00	60	410
400	18822	26,00	60	460
450	18823	30,00	60	510
500	18815	42,00	70	560
550	18805	45,00	70	610
600	18819	48,00	70	660

ELEM. DI CENTRAGGIO COND. PER ARGILLA CIRCOLARE

■ DESCRIZIONE

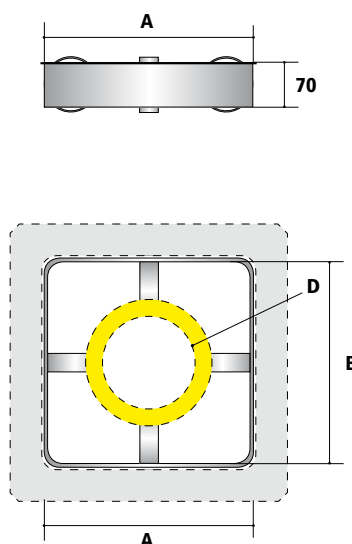
Accessorio che consente di mantenere concentrico un condotto fumario inserito in un vano tecnico realizzato con elementi in argilla di marca Landini aventi sezione interna circolare. Nel caso di camini composti designabili "EN 1443 Go" realizzati come da indicazione del fabbricante (vedi catalogo Elementi Argilla) tale accessorio è indispensabile.



ELEM. DI CENTRAGGIO COND. PER ARGILLA QUADRA

■ DESCRIZIONE

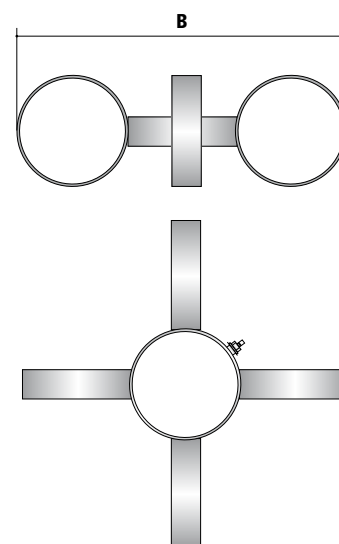
Accessorio che consente di mantenere concentrico un condotto fumario inserito in un vano tecnico realizzato con elementi in argilla di marca Landini aventi sezione interna quadrata. Nel caso di camini composti designabili "EN 1443 Go" realizzati come da indicazione del fabbricante (vedi catalogo Elementi Argilla) tale accessorio è indispensabile.



FASCETTA DI CENTRAGGIO

■ DESCRIZIONE

Accessorio che grazie alla flessibilità degli anelli, consente di mantenere la concentricità di un condotto inserito in un camino/cavedio esistente o di nuova costruzione.



ACCESSORI INOX

D	CODICE	€	A
80	17615	37,00	250
100	17615	37,00	250
120	17615	37,00	250
130	17615	37,00	250
140	17615	37,00	250
150	17616	40,00	300
160	17616	40,00	300
180	17616	40,00	300
200	17617	47,00	360
230	17617	47,00	360
250	17618	50,00	410

ACCESSORI INOX

D	CODICE	€	A	B
80	17626	39,00	200	200
100	17627	43,00	250	250
120	17627	43,00	250	250
130	17627	43,00	250	250
140	17627	43,00	250	250
150	17628	45,00	300	300
160	17628	45,00	300	300
180	17628	45,00	300	300
200	17629	52,00	400	400
230	17629	52,00	400	400
250	17629	52,00	400	400

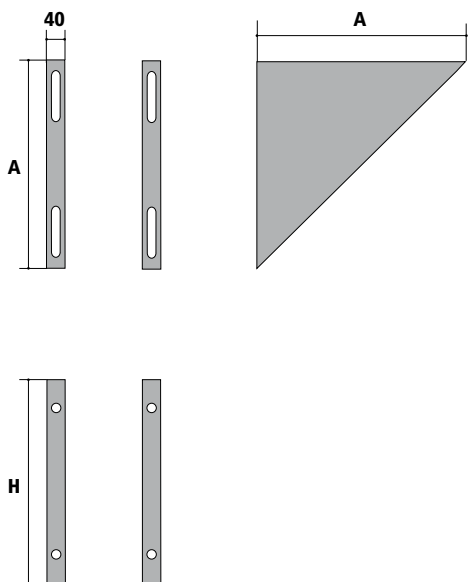
ACCESSORI INOX

D	CODICE	€	B
80	18609	16,00	340
100	18611	17,00	360
120	18613	18,00	370
130	18615	18,00	380
140	18616	19,00	390
150	18617	20,00	400
160	18619	20,00	420
180	18621	21,00	440
200	18623	22,00	460
230	18622	22,00	490
250	18625	23,00	540
300	18627	24,00	560

350	18626	32,00	610
400	18628	36,00	660
450	18629	43,00	710
500	18610	48,00	760
550	18612	54,00	810
600	18618	58,00	860

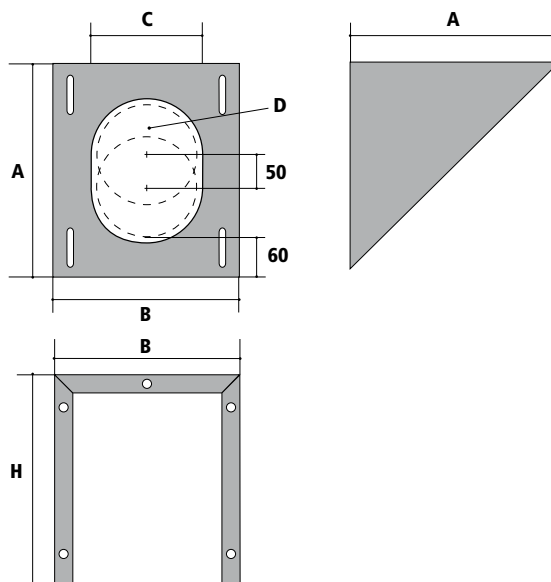
DESCRIZIONE

Staffe di supporto murale a mensola con fissaggio a parete per il sostegno verticale di un camino. Deve essere utilizzato unitamente alla piastra con elemento e consente di posizionare un camino a una distanza dalla parete che può variare da 60 a 110 mm. Questo accessorio deve essere utilizzato come il supporto murale universale, rispetto al quale ha caratteristiche di portata inferiori, occorre quindi consultare con maggior attenzione le tabelle dei pesi dei vari elementi e delle portate delle staffe di supporto murale (vedi libretti d'uso, manutenzione e installazione).



DESCRIZIONE

Supporto murale a mensola con fissaggio a parete per il sostegno verticale di un camino. Deve essere utilizzato unitamente alla piastra con elemento e consente di posizionare un camino a una distanza dalla parete che può variare da 60 a 110 mm. Per l'utilizzo di questo accessorio consultare le tabelle dei pesi dei vari elementi e delle portate dei supporti murali (vedi libretti d'uso, manutenzione e installazione).



ACCESSORI INOX

D	CODICE	€	A	H
80	11051/1	42,00	250	250
100	11053/1	43,00	270	270
120	11054/1	45,00	290	290
130	11050/1	47,00	300	300
140	11058/1	49,00	310	310
150	11052/1	57,00	320	320
160	11062/1	60,00	330	330
180	11056/1	68,00	350	350
200	11060/1	71,00	370	370
230	11064/1	74,00	400	390
250	11066/1	79,00	420	420
300	11070/1	98,00	470	425
350	11072/1	118,00	520	520
400	11075/1	139,00	570	570
450	11074/1	205,00	620	620
500	11076/1	237,00	670	670
550	11073/1	263,00	720	720
600	11078/1	289,00	770	770

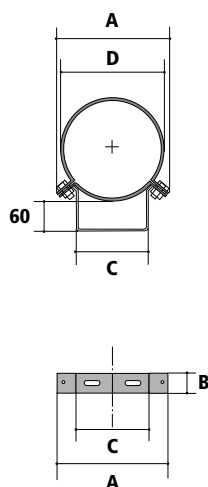
ACCESSORI INOX

D	CODICE	€	A	B	C	H
80	11051	112,00	250	210	100	250
100	11053	120,00	270	230	120	270
120	11054	130,00	290	250	140	290
130	11050	135,00	300	260	150	300
140	11058	140,00	310	270	160	310
150	11052	145,00	320	280	170	320
160	11062	165,00	330	290	180	330
180	11056	200,00	350	310	200	350
200	11060	213,00	370	330	220	370
230	11064	240,00	400	360	250	390
250	11066	256,00	420	380	270	420
300	11070	317,00	470	430	320	425
350	11072	375,00	520	480	370	520
400	11075	435,00	570	530	420	570
450	11074	470,00	620	580	470	620
500	11076	620,00	670	630	520	670
550	11073	685,00	720	680	570	720
600	11078	750,00	770	730	620	770

FASCETTA MURALE

■ DESCRIZIONE

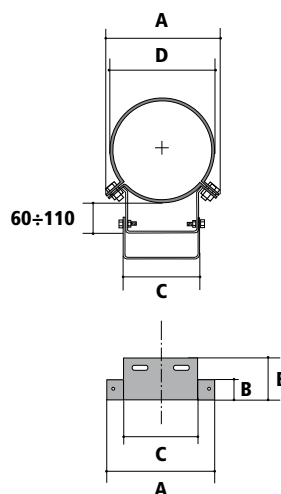
Elemento per il fissaggio a parete. È in grado di supportare il carico orizzontale di 3 mm di condotto inox dello stesso diametro, quantità variabile in funzione del tipo di fissaggio impiegato e del tipo di superficie (se in muratura: mattoni, cemento armato, ecc.). Non è un elemento idoneo a supportare il carico verticale del camino.



FASCETTA MURALE REGOLABILE

■ DESCRIZIONE

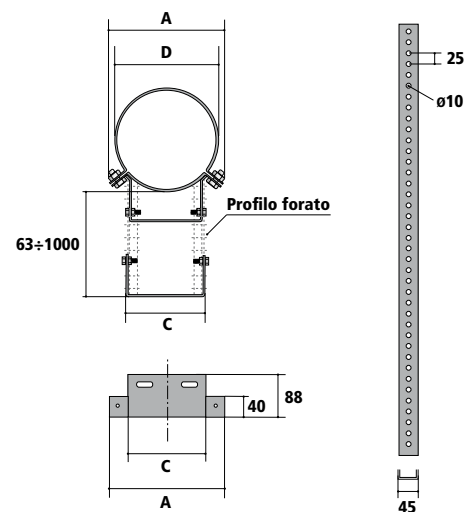
Elemento per il fissaggio a parete, regolabile. Permette di mantenere la perfetta linearità del camino anche quando la superficie del fissaggio presenti delle "irregolarità". È in grado di supportare 3 m di condotto inox dello stesso diametro, quantità variabile in funzione del tipo di fissaggio impiegato e del tipo di superficie (se in muratura: mattoni, cemento armato, ecc.). Non è elemento che possa supportare il carico del camino.



SISTEMA MURALE PROFILO FORATO

■ DESCRIZIONE

Elemento per il fissaggio a parete, regolabile. Il profilo forato (in barre da 1 m) tagliato alla quota desiderata permette (quando la superficie di fissaggio presenti delle irregolarità) di fissare il camino anche a distanze maggiori rispetto a quelle consentite dalla fascetta murale regolabile. Questo sistema di fissaggio è in grado di supportare 2-3 m di condotto inox dello stesso diametro, quantità variabile in funzione del tipo di fissaggio impiegato, dalla distanza del camino, dalla superficie di fissaggio e del tipo di superficie (se in muratura: mattoni, cemento armato, ecc.). Non è idoneo a supportare il carico verticale del camino inox, in questo caso occorre impiegare il supporto murale universale più la piastra di base con elemento.



ACCESSORI INOX

D	CODICE	€	N° CONF	A	B	C
80	18780	21,00	20	106	30	106
100	18782	21,00	20	113	30	113
120	18784	22,00	20	134	30	134
130	18786	22,00	20	141	40	141
140	18787	22,00	20	151	40	151
150	18788	23,00	20	151	40	151
160	18790	23,00	20	166	40	166
180	18792	26,00	20	176	40	176
200	18794	35,00	20	191	40	191
230	18793	38,00	20	240	40	165
250	18796	40,00	20	254	40	174
300	18798	50,00	20	305	40	214
350	18799	60,00	20	355	40	245
400	18800	68,00	20	405	40	281
450	18801	81,00	20	455	70	323
500	18778	94,00	20	505	70	361
550	18803	103,00	20	555	70	407
600	18779	112,00	20	605	70	445

ACCESSORI INOX

D	CODICE	€	N° CONF	A	B	C	E
80	17521	26,00	20	106	30	111	40
100	17522	27,00	20	113	30	118	40
120	17523	28,00	20	134	30	139	40
130	17524	29,00	20	141	40	146	40
140	17525	30,00	20	151	40	156	40
150	17526	32,00	20	151	40	156	40
160	17527	33,00	20	166	40	171	40
180	17528	34,00	20	176	40	181	40
200	17529	48,00	20	191	40	196	40
230	17559	54,00	20	240	40	171	80
250	17531	55,00	20	254	40	180	80
300	17532	67,00	20	305	40	220	80
350	17557	96,00	20	355	40	251	80
400	17558	107,00	20	405	40	287	80
450	17560	114,00	20	455	70	329	110
500	17561	130,00	20	505	70	367	110
550	17563	137,00	20	555	70	413	110
600	17562	145,00	20	605	70	451	110

ACCESSORI INOX

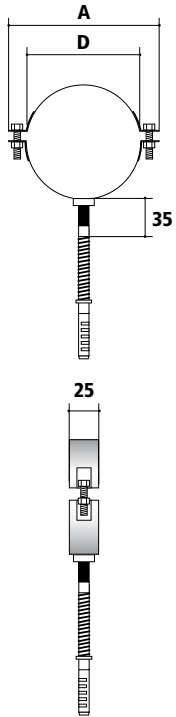
D	CODICE	€	A	C
-	-	-	-	-
-	-	-	-	-
-	-	-	-	-
130	17336	70,00	141	151
-	-	-	-	-
150	17337	72,00	151	161
-	-	-	-	-
180	17338	85,00	176	186
200	17339	90,00	191	201
230	17340	95,00	240	177
250	17341	120,00	254	187
300	17342	160,00	305	227
350	17343	165,00	355	355
400	17347	170,00	405	405

PROFILO FORATO

CODICE	€
17350	44,00

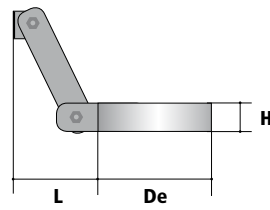
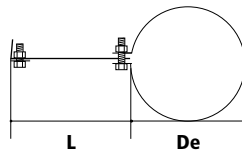
■ DESCRIZIONE

Elemento di fissaggio, principalmente utilizzato per il supporto a parete o a soffitto di canali da fumo/condotti di scarico, installati in zone non soggette alle forti spinte laterali generate dal vento.



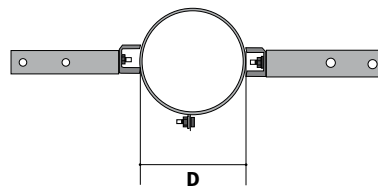
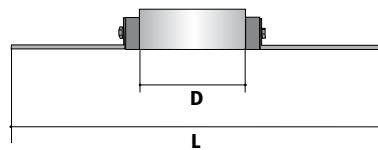
■ DESCRIZIONE

Elemento regolabile per il fissaggio a parete. Permette di mantenere la perfetta linearità del camino anche quando la superficie del fissaggio presenti delle irregolarità. Non è elemento che possa supportare il carico verticale del camino.



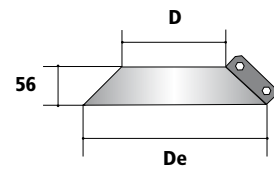
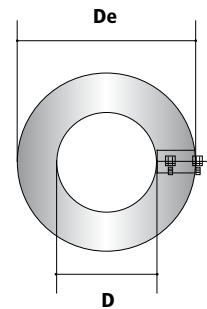
■ DESCRIZIONE

Accessorio appositamente studiato, per fungere da supporto orizzontale del tratto terminale di un camino. È munito di due staffe basculanti che devono essere adeguatamente fissate nella parte interna o esterna del tetto. Tale accessorio può diventare quindi l'ultimo ancoraggio possibile per il tratto terminale di un camino migliorandone la stabilità e la resistenza al vento. Si ricorda che tutti i "sistemi" Landini possono essere installati a "sbalzo" per un'altezza massima di 1,5 m, misura oltre la quale è necessario supportare il camino con adeguati accessori di supporto: es. fascetta multiuso con tiranti.



■ DESCRIZIONE

Elemento anulare che porta il gocciolo della parete terminale dal camino lontano dalla propria sagoma o sezione. È normalmente utilizzato in abbinamento con il faldale piano o inclinato. Può anche fungere da rosone di chiusura.



ACCESSORI INOX

D	CODICE	€	A
80	18970	7,00	110
100	18971	7,50	130
120	18972	8,00	150
130	18973	8,00	160
140	18974	8,50	170
150	18975	8,50	180
160	18976	8,50	190
180	18977	9,50	210
200	18978	10,00	230
230	18979	11,50	260
250	18980	12,50	280
300	18981	14,00	330

ACCESSORI INOX

D	CODICE	€	H	L
80	18781/1	22,00	30	40±150
100	18783/1	22,00	30	40±150
120	12203	23,00	30	40±150
130	12098	24,00	30	40±150
140	12204	25,00	30	40±150
150	12099	27,00	30	40±150
160	12205	28,00	30	40±150
180	12206	30,00	40	45±150
200	12207	31,00	40	45±150
230	12208	33,00	40	45±150
250	12209	35,00	40	45±150
300	12210	42,00	40	45±150
350	12211	45,00	40	45±150

ACCESSORI INOX

D	CODICE	€	L
80	10690	32,00	406
100	10691	33,00	426
120	10697	37,00	446
130	10699	41,00	456
140	10702	43,00	466
150	10703	46,00	476
160	10704	49,00	486
180	10705	53,00	506
200	10706	59,00	526
230	10707	63,00	556
250	10708	68,00	576
300	10709	73,00	626
350	10710	81,00	676
400	10711	92,00	726
450	10712	104,00	776
500	10713	115,00	826
550	10717	128,00	876
600	10715	144,00	926

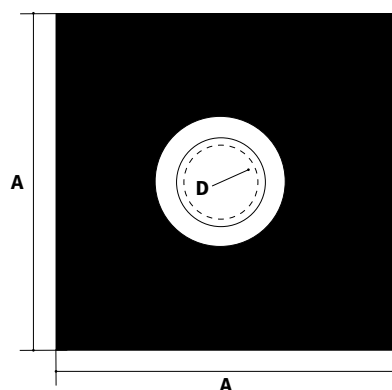
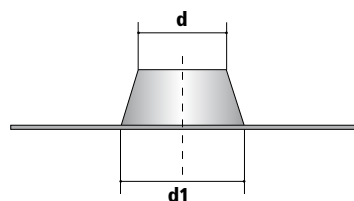
ACCESSORI INOX

D	De	CODICE	€
80	193	17565	18,00
100	213	17566	20,00
120	233	17567	22,00
130	243	17568	22,00
140	253	17569	24,00
150	263	17570	24,00
160	273	17571	24,00
180	293	17572	26,00
200	313	17573	27,00
230	343	17575	29,00
250	363	17576	32,00
300	413	17577	38,00
350	463	17578	48,00
400	513	17579	60,00
450	563	17580	66,00
500	613	17581	71,00
550	663	17954	74,00
600	713	17582	78,00

FALDALE PER CAMINO T200 TETTO PIANO

■ DESCRIZIONE

Accessorio che funge da convesa di raccordo tra tetto e camino. I materiali combustibili con cui è composto non lo rendono idoneo all'impiego per camini designati Gxx. Questo accessorio può quindi essere impiegato solo per raccordare camini designati T200 e Oxx. Si ricorda che è indispensabile il rispetto della distanza di sicurezza (tra camino e materiali combustibili Oxx).

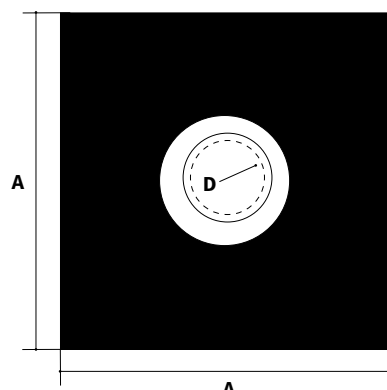
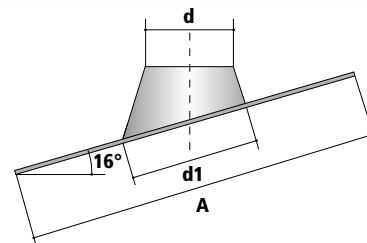


FALDALE PER CAMINO T200 TETTO INCLINATO

LANDINI

■ DESCRIZIONE

Accessorio che funge da convesa di raccordo tra tetto e camino. I materiali combustibili con cui è composto non lo rendono idoneo all'impiego per camini designati Gxx. Questo accessorio può quindi essere impiegato solo per raccordare camini designati T200 e Oxx. Si ricorda che è indispensabile il rispetto della distanza di sicurezza (tra camino e materiali combustibili Oxx).



ACCESSORI INOX

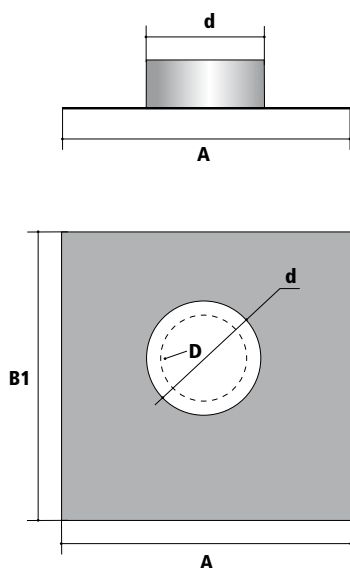
D	d	d1	CODICE	€	A
80	110	180	18631	52,00	500
100	130	200	18633	53,00	500
120	150	220	18635	55,00	1000
130	160	230	18637	55,00	1000
140	170	240	18638	59,00	1000
150	180	250	18639	60,00	1000
160	190	260	18641	64,00	1000
180	210	290	18643	71,00	1000
200	230	300	18645	75,00	1000
230	260	330	18644	84,00	1000
250	280	350	18647	95,00	1000
300	330	400	18649	102,00	1000
350	380	450	18650	116,00	1000
400	430	500	18651	137,00	1000
450	480	550	18652	160,00	1000
500	530	600	18636	180,00	1000
550	580	650	18630	188,00	1000
600	630	700	18640	196,00	1000

ACCESSORI INOX

D	d	d1	CODICE	€	A
80	110	208	18653	58,00	500
100	130	230	18655	59,00	500
120	150	255	18657	61,00	1000
130	160	265	18659	61,00	1000
140	170	280	18660	61,00	1000
150	180	290	18661	72,00	1000
160	190	300	18663	73,00	1000
180	210	325	18665	87,00	1000
200	230	345	18667	88,00	1000
230	260	380	18666	100,00	1000
250	280	400	18669	100,00	1000
300	330	480	18671	117,00	1000
350	380	520	18672	118,00	1000
400	430	580	18673	149,00	1000
450	480	640	18674	169,00	1000
500	530	700	18675	183,00	1000
550	580	740	18654	190,00	1000
600	630	810	18676	198,00	1000

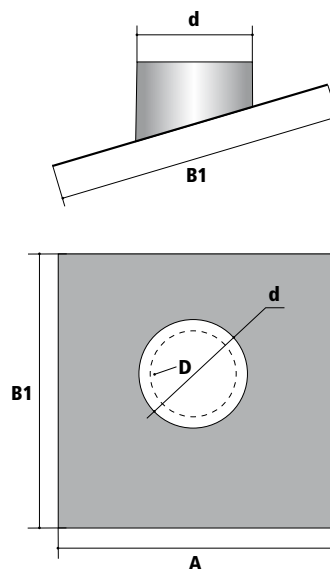
■ DESCRIZIONE

Accessorio che funge da convesa di raccordo tra tetto e camino. I materiali non combustibili con cui è composto lo rendono idoneo all'impiego per camini designati T600 - Gxx. Si ricorda che è indispensabile il rispetto della distanza di sicurezza (tra camino e materiali combustibili Gxx).



■ DESCRIZIONE

Accessorio che funge da convesa di raccordo tra tetto e camino. I materiali non combustibili con cui è composto lo rendono idoneo all'impiego per camini designati T600 - Gxx. Si ricorda che è indispensabile il rispetto della distanza di sicurezza (tra camino e materiali combustibili Gxx).



ACCESSORI INOX

D	d	CODICE	€	A	B1
80	132	10838	115,00	500	530
100	152	10839	118,00	500	550
120	162	10840	123,00	560	600
130	182	10841	130,00	580	600
140	182	10842	130,00	600	700
150	202	10843	146,00	600	700
160	202	10844	146,00	600	700
180	232	10845	159,00	630	800
200	252	10847	165,00	650	800
230	302	10849	178,00	700	850
250	302	10851	193,00	700	850
300	352	10853	203,00	700	1000
350	402	10855	223,00	800	1000
400	452	10857	250,00	850	1000
450	502	10859	284,00	900	1000
500	552	10861	309,00	1000	1000

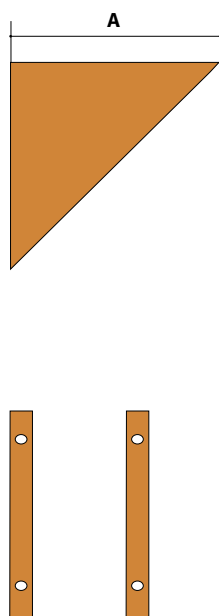
ACCESSORI INOX

D	d	CODICE	€	A	B1
80	132	10871	126,00	500	530
100	152	10873	131,00	500	550
120	162	10875	138,00	560	600
130	182	10877	147,00	580	600
140	182	10878	147,00	600	700
150	202	10879	157,00	600	700
160	202	10880	157,00	600	700
180	232	10881	177,00	630	800
200	252	10883	182,00	650	800
230	302	10885	200,00	700	850
250	302	10887	210,00	700	850
300	352	10889	223,00	700	1000
350	402	10891	228,00	800	1000
400	452	10893	266,00	850	1000
450	502	10895	297,00	900	1000
500	552	10897	315,00	1000	1000

STAFFE DI SUPPORTO MURALE

■ DESCRIZIONE

Staffe di supporto murale a mensola con fissaggio a parete per il sostegno verticale di un camino. Deve essere utilizzato unitamente alla piastra con elemento e consente di posizionare un camino a una distanza dalla parete che può variare da 60 a 110 mm. Questo accessorio deve essere utilizzato come il supporto murale universale, rispetto al quale ha caratteristiche di portata inferiori, occorre quindi consultare con maggior attenzione le tabelle dei pesi dei vari elementi e delle portate delle staffe di supporto murale (vedi libretti d'uso, manutenzione e installazione).



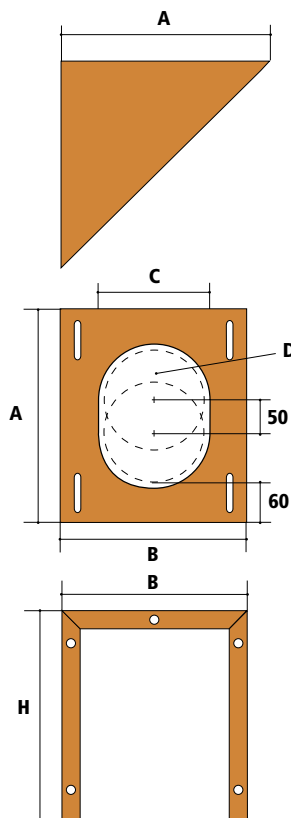
ACCESSORI RAME

D	CODICE	€	A
130	11050C/1	83,00	300
-	-	-	-
150	11052C/1	85,00	320
-	-	-	-
180	11056C/1	101,00	350
200	11060C/1	105,00	370
230	11064C/1	142,00	400
250	11066C/1	150,00	420
300	11070C/1	187,00	470
350	11072C/1	287,00	520
400	11074C/1	306,00	570
450	11075C/1	329,00	620
500	11076C/1	369,00	670
550	11073C/1	406,00	720
600	11078C/1	443,00	770

SUPPORTO MURALE UNIVERSALE

■ DESCRIZIONE

Supporto murale a mensola con fissaggio a parete per il sostegno verticale di un camino. Deve essere utilizzato unitamente alla piastra con elemento e consente di posizionare un camino a una distanza dalla parete che può variare da 60 a 110 mm. Per l'utilizzo di questo accessorio consultare le tabelle dei pesi dei vari elementi e delle portate dei supporti murali (vedi libretti d'uso, manutenzione e installazione).



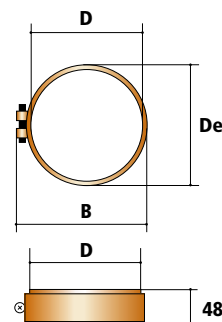
ACCESSORI RAME

D	CODICE	€	A	B	C	H
130	11050C	176,00	300	260	150	300
-	-	-	-	-	-	-
150	11052C	187,00	320	280	170	320
-	-	-	-	-	-	-
180	11056C	264,00	350	310	200	350
200	11060C	294,00	370	330	220	370
230	11064C	319,00	400	360	250	390
250	11066C	363,00	420	380	270	420
300	11070C	429,00	470	430	320	425
350	11072C	590,00	520	480	370	520
400	11074C	640,00	570	530	420	570
450	11075C	710,00	620	580	470	620
500	11076C	825,00	670	630	520	670
550	11073C	935,00	720	680	570	720
600	11078C	1.045,00	770	730	620	770

FASCETTA DI BLOCCAGGIO DOPPIAPARETE

■ DESCRIZIONE

Accessorio indispensabile per rendere statica la giunzione "maschio/femmina" di due elementi. Solitamente utilizzata per la serie doppia parete, questa fascetta è idonea anche per le giunzioni "maschio/femmina" della serie mono parete. Il suo utilizzo infatti, se è opzionale per i diametri 130÷300 della serie "Citragas", è standard e **obbligatorio**, per le giunzioni dei diametri mono parete 350÷600, serie "Tradizionale".

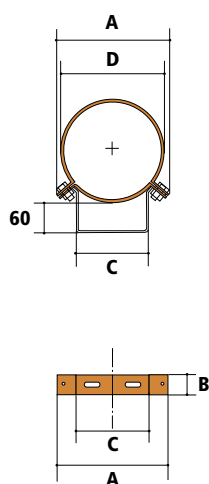


ACCESSORI RAME

D	De	CODICE	€	B
-	-	-	-	-
-	-	-	-	-
-	-	-	-	-
130	140	10672C	12,00	155
150	160	10674C	13,00	175
180	190	10678C	15,00	205
200	210	10682C	17,00	215
230	240	10686C	18,00	235
250	260	10688C	20,00	265
300	310	10692C	22,00	315
350	360	10694C	25,00	365
400	410	10695C	26,00	415
450	460	10696C	28,00	465
500	510	10698C	34,00	515
550	560	10700C/1	47,00	515
600	610	10700C	47,00	615

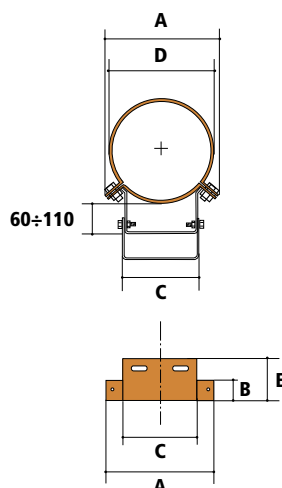
DESCRIZIONE

Elemento per il fissaggio a parete. È in grado di supportare il carico orizzontale di 3 m di camino dello stesso diametro, quantità variabile in funzione del tipo di fissaggio impiegato e del tipo di superficie (se in muratura: mattoni, cemento armato, ecc.). Non è un elemento idoneo a supportare il carico verticale del camino Monoparete, in questo caso occorre impiegare il supporto murale universale più la piastra di base con elemento.



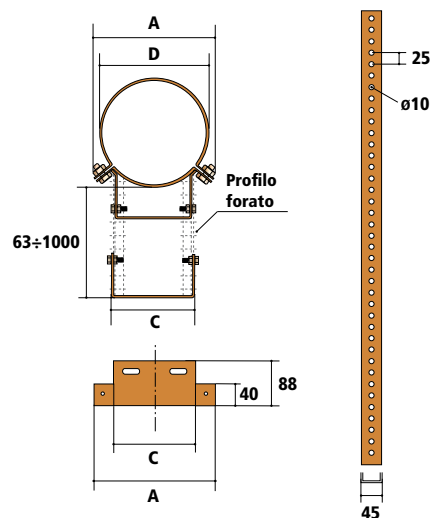
DESCRIZIONE

Elemento per il fissaggio a parete, regolabile. Permette di mantenere la perfetta linearità del camino anche quando la superficie del fissaggio presenti delle "irregolarità". È in grado di supportare 3 m di camino dello stesso diametro, quantità variabile in funzione del tipo di fissaggio impiegato e del tipo di superficie (se in muratura: mattoni, cemento armato, ecc.). Non è elemento che possa supportare il carico del camino, in questo caso occorre impiegare il supporto murale universale più la piastra di base con elemento.



DESCRIZIONE

Elemento per il fissaggio a parete, regolabile. Il profilo forato (in barre da 1 m) tagliato alla quota desiderata, permette (quando la superficie di fissaggio presenti delle irregolarità) di fissare il camino anche a distanze maggiori rispetto a quelle consentite dalla fascetta murale regolabile. Questo sistema di fissaggio è in grado di supportare 2-3 m di camino dello stesso diametro, quantità variabile in funzione del tipo di fissaggio impiegato, dalla distanza del camino, dalla superficie di fissaggio e del tipo di superficie (se in muratura: mattoni, cemento armato, ecc.). Non è un elemento idoneo a supportare il carico verticale del camino, in questo caso occorre impiegare il supporto murale universale più la piastra di base con elemento.



ACCESSORI RAME

D	CODICE	€	N° CONF	A	B	C
-	-	-	-	-	-	-
-	-	-	-	-	-	-
-	-	-	-	-	-	-
130	10804C	27,00	20	141	40	141
-	-	-	-	-	-	-
150	10808C	28,00	20	151	40	151
-	-	-	-	-	-	-
180	10812C	36,00	20	176	40	176
200	10814C	47,00	20	191	40	191
230	10816C	57,00	20	240	40	165
250	10818C	66,00	20	254	40	174
300	10820C	77,00	20	305	40	214
350	10822C	86,00	20	355	40	245
400	10824C	99,00	20	405	40	281
450	10825C	122,00	20	455	70	323
500	10826C	171,00	20	505	70	361
550	18803C	198,00	20	555	70	407
600	10827C	225,00	20	605	70	445

ACCESSORI RAME

D	CODICE	€	N° CONF	A	B	C	E
-	-	-	-	-	-	-	-
-	-	-	-	-	-	-	-
-	-	-	-	-	-	-	-
130	10762C	36,00	20	141	40	146	40
-	-	-	-	-	-	-	-
150	10766C	37,00	20	151	40	156	40
-	-	-	-	-	-	-	-
180	10770C	48,00	20	176	40	181	40
200	10772C	62,00	20	191	40	196	40
230	10774C	75,00	20	240	40	171	80
250	10776C	88,00	20	254	40	180	80
300	10778C	101,00	20	305	40	220	80
350	10780C	113,00	20	355	40	251	80
400	10782C	128,00	20	405	40	287	80
450	10783C	158,00	20	455	70	329	110
500	10784C	225,00	20	505	70	367	110
550	17563C	238,00	20	555	70	413	110
600	10785C	252,00	20	605	70	451	110

ACCESSORI RAME

D	CODICE	€	A	C
-	-	-	-	-
-	-	-	-	-
-	-	-	-	-
130	17336C	90,00	141	151
-	-	-	-	-
150	17337C	95,00	151	161
-	-	-	-	-
180	17338C	99,00	176	186
200	17339C	101,00	191	201
230	17340C	122,00	240	177
250	17341C	135,00	254	187
300	17342C	144,00	305	227
350	17343C	153,00	355	355
400	17347C	158,00	405	405

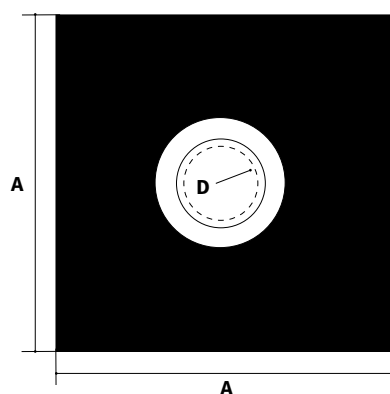
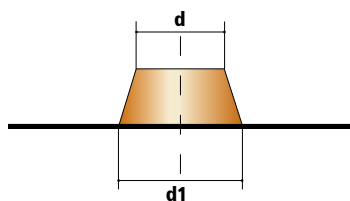
PROFILO FORATO

CODICE	€
17350C	72,00

FALDALE PER CAMINO T200 TETTO PIANO

■ DESCRIZIONE

Accessorio che funge da convesa di raccordo tra tetto e camino, i materiali combustibili con cui è composto, non lo rendono idoneo all'impiego per camini designati Gxx. Questo accessorio può quindi essere impiegato solo per raccordare camini designati T200 e Oxx. Si ricorda che è indispensabile il rispetto della distanza di sicurezza (tra camino e materiali combustibili Oxx).

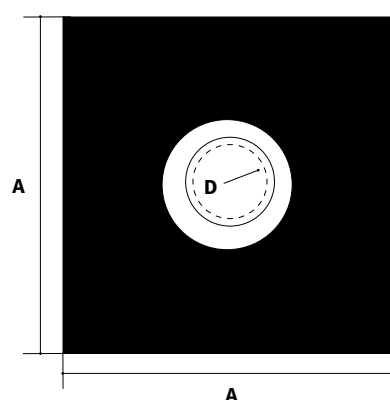
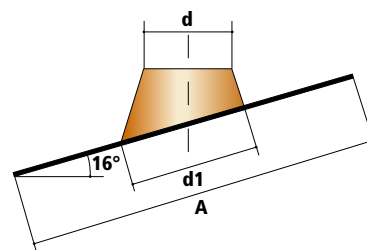


FALDALE PER CAMINO T200 TETTO INCLINATO

LANDINI

■ DESCRIZIONE

Accessorio che funge da convesa di raccordo tra tetto e camino, i materiali combustibili con cui è composto, non lo rendono idoneo all'impiego per camini designati Gxx. Questo accessorio può quindi essere impiegato solo per raccordare camini designati T200 e Oxx. Si ricorda che è indispensabile il rispetto della distanza di sicurezza (tra camino e materiali combustibili Oxx).



ACCESSORI RAME

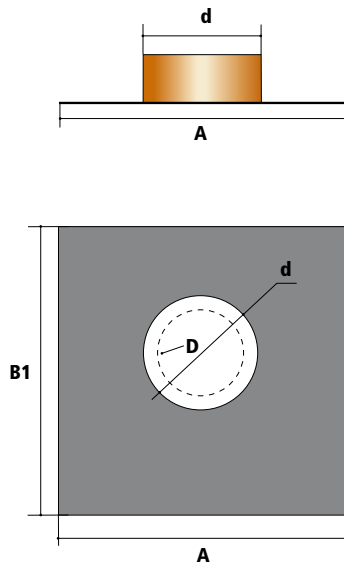
D	d	d1	CODICE	€	A
-	-	-	-	-	-
-	-	-	-	-	-
-	-	-	-	-	-
130	160	230	10840C	80,00	1000
-	-	-	-	-	-
150	180	250	10842C	83,00	1000
-	-	-	-	-	-
180	210	290	10844C	97,00	1000
200	230	300	10846C	103,00	1000
230	260	330	10848C	114,00	1000
250	280	350	10850C	131,00	1000
300	330	400	10852C	140,00	1000
350	380	450	10854C	160,00	1000
400	430	500	10856C	188,00	1000
450	480	550	10858C	219,00	1000
500	530	600	10860C	248,00	1000
550	580	650	18630C	259,00	1000
600	630	700	10862C	270,00	1000

ACCESSORI RAME

D	d	d1	CODICE	€	A
-	-	-	-	-	-
-	-	-	-	-	-
-	-	-	-	-	-
130	160	265	10876C	85,00	1000
-	-	-	-	-	-
150	180	290	10878C	99,00	1000
-	-	-	-	-	-
180	210	325	10880C	120,00	1000
200	230	345	10882C	121,00	1000
230	260	380	10884C	136,00	1000
250	280	400	10886C	136,00	1000
300	330	480	10888C	162,00	1000
350	380	520	10890C	163,00	1000
400	430	580	10892C	205,00	1000
450	480	640	10894C	231,00	1000
500	530	700	10896C	251,00	1000
550	580	740	18654C	262,00	1000
600	630	810	10898C	273,00	1000

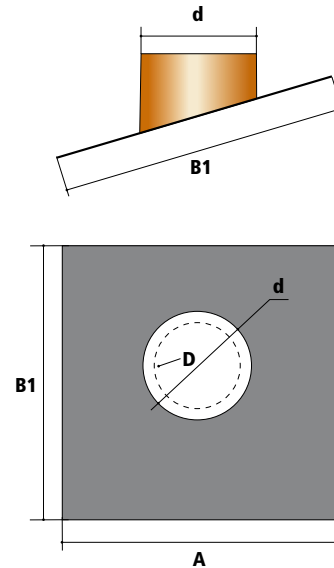
■ DESCRIZIONE

Accessorio che funge da convesa di raccordo tra tetto e camino, i materiali non combustibili con cui è composto, lo rendono idoneo all'impiego per camini designati T600 - Gxx. Si ricorda che è indispensabile il rispetto della distanza di sicurezza (tra camino e materiali combustibili Gxx).



■ DESCRIZIONE

Accessorio che funge da convesa di raccordo tra tetto e camino, i materiali non combustibili con cui è composto, lo rendono idoneo all'impiego per camini designati T600 - Gxx. Si ricorda che è indispensabile il rispetto della distanza di sicurezza (tra camino e materiali combustibili Gxx).



ACCESSORI RAME

D	d	CODICE	€	A	B1
-	-	-	-	-	-
-	-	-	-	-	-
-	-	-	-	-	-
130	182	10841C	153,00	580	600
-	-	-	-	-	-
150	202	10843C	159,00	600	700
-	-	-	-	-	-
180	232	10845C	189,00	630	800
200	252	10847C	193,00	650	800
230	302	10849C	206,00	700	850
250	302	10851C	225,00	700	850
300	352	10853C	236,00	700	1000
350	402	10855C	283,00	800	1000
400	452	10857C	298,00	850	1000
450	502	10859C	333,00	900	1000
500	552	10861C	369,00	1000	1000

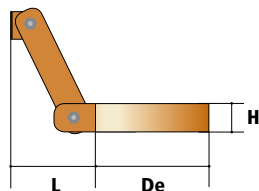
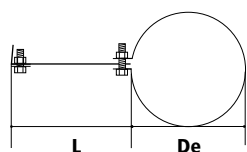
ACCESSORI RAME

D	d	CODICE	€	A	B1
-	-	-	-	-	-
-	-	-	-	-	-
-	-	-	-	-	-
130	182	10877C	167,00	580	600
-	-	-	-	-	-
150	202	10879C	183,00	600	700
-	-	-	-	-	-
180	232	10881C	214,00	630	800
200	252	10883C	236,00	650	800
230	302	10885C	242,00	700	850
250	302	10887C	264,00	700	850
300	352	10889C	278,00	700	1000
350	402	10891C	285,00	800	1000
400	452	10893C	333,00	850	1000
450	502	10895C	370,00	900	1000
500	552	10897C	395,00	1000	1000

FASCETTA MURALE SNODABILE

■ DESCRIZIONE

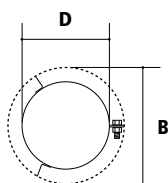
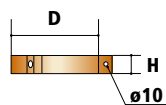
Elemento regolabile per il fissaggio a parete. Permette di mantenere la perfetta linearità del camino anche quando la superficie del fissaggio presenti delle irregolarità. Non è elemento che possa supportare il carico verticale del camino.



FASCETTA MULTIUSO

■ DESCRIZIONE

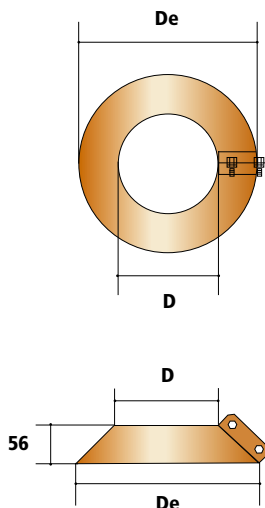
Elemento anulare provvisto di fori $\varnothing 10$ mm per ancoraggi diretti o con funi.



COLLARE PARAPIOGGIA

■ DESCRIZIONE

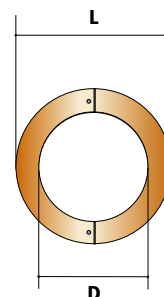
Elemento anulare che serve per portare il gocciolo della parete terminale dal camino lontano dalla propria sagoma o sezione. Esso è dotato di un'ala a 45°, normalmente è utilizzato in abbinamento con il faldale piano o inclinato.



ROSONE COPRIFORO

■ DESCRIZIONE

È l'elemento decorativo che consente la chiusura degli interstizi fra il foro a parete ed il canale da fumo.



ACCESSORI RAME				
D	CODICE	€	H	L
-	-	-	-	-
-	-	-	-	-
-	-	-	-	-
130	12098C	49,00	40	45÷150
-	-	-	-	-
150	12099C	51,00	40	45÷150
-	-	-	-	-
180	12206C	53,00	40	55÷150
200	12207C	55,00	50	55÷150
230	12208C	57,00	50	55÷150
250	12209C	70,00	50	55÷150
300	12210C	76,00	50	55÷150
350	12211C	82,00	50	55÷150

ACCESSORI RAME				
D	CODICE	€	H	B
-	-	-	-	-
-	-	-	-	-
-	-	-	-	-
130	10720C	23,00	30	185
-	-	-	-	-
150	10724C	25,00	30	205
-	-	-	-	-
180	10728C	34,00	50	236
200	10730C	36,00	50	255
230	10732C	38,00	50	285
250	10734C	41,00	50	305
300	10736C	44,00	50	355
350	10738C	71,00	60	410
400	10740C	80,00	60	460
450	10741C	90,00	60	510
500	10742C	110,00	70	560
550	18805C	120,00	70	610
600	10743C	131,00	70	660

ACCESSORI RAME			
D	De	CODICE	€
-	-	-	-
-	-	-	-
-	-	-	-
130	243	17568C	29,00
-	-	-	-
150	263	17570C	32,00
-	-	-	-
180	293	17572C	34,00
200	313	17573C	37,00
230	343	17575C	40,00
250	363	17576C	43,00
300	413	17577C	50,00
350	463	17578C	70,00
400	513	17579C	79,00
450	563	17580C	93,00
500	613	17581C	102,00
550	663	17954C	110,00
600	713	17582C	119,00

ACCESSORI RAME			
D	CODICE	€	L
-	-	-	-
-	-	-	-
-	-	-	-
130	17633C	41,00	190
-	-	-	-
150	17635C	46,00	230
-	-	-	-
180	17637C	57,00	280
200	17638C	59,00	300
230	17639C	67,00	330
250	17640C	77,00	370
300	17641C	96,00	420
350	17642C	145,00	470
400	17643C	176,00	560
450	17644C	191,00	610
500	17645C	200,00	660
550	17646C	252,00	750
600	17647C	310,00	800

LANDINI

The logo consists of the word "LANDINI" in a bold, sans-serif font. Below the text is a thick, curved line that starts under the 'L', goes under the 'A', 'N', 'D', 'I', 'N', and ends under the 'I', forming a shallow arc.



LANDINI S.p.A. di Landini Cav. Mirco
via E. Curiel, 27/a - 42024 Castelnovo Sotto (RE) - Tel. +39 0522 688811 - Fax +39 0522 688870/72

ufficio TECNICO s.citra@landinispacom
ufficio COMMERCIALE commerciale@landinispacom

www.landinispacom



Il continuo impegno per il miglioramento dei nostri prodotti può portare a variazioni sia estetiche che dei dati contenuti nel presente catalogo che possono quindi, nel tempo, subire modifiche e variazioni.